

## AUTODOME IP starlight 7000i



- ▶ Zorlu ışık koşullarında ayrıntıları görmek için mükemmel düşük ışık performansına sahip starlight teknolojisi ve 120 dB Yüksek dinamik aralık.
- ▶ Bant genişliğini ve veri depolama gereksinimlerini azaltmak için en yeni H.265 video sıkıştırma teknolojisini içerir
- ▶ Dahili Intelligent Video Analytics, olağandışı sahne etkinliği durumunda operatörleri uyarır
- ▶ Intelligent Tracking ile uçta akıllılık ve kamera hareket ediyor olsa bile nesne algılama
- ▶ 3 yıllık garanti ile olağanüstü güvenilirlik (hareketli parçalar dahil)

AUTODOME IP starlight 7000i kamera, en yeni Video Analytics, starlight teknolojisi ve video yayını özelliklerini içerir. Kamera, mükemmel düşük ışık hassasiyeti için starlight görüntüleme teknolojisi ve piyasadaki en sağlam Intelligent Video Analytics ile eşsiz görüntü kalitesi sunar. 30x PTZ dome kamera en zorlayıcı ışık koşullarında bile yüksek çözünürlüklü (HD) 1080p video sunar. Kurulumu kolay kamera sahadaki uygulamalarda performansı kanıtlanmış, dış mekan askılı muhafaza veya iç mekan asma tavan muhafaza içerisinde sunulur.

### İşlevler

#### Düşük ışıktaki üstün performans

En yeni sensör teknolojisi, gelişmiş gürültü bastırma özelliğiyle birleştiğinde renklerde inanılmaz hassasiyet elde edilir. Düşük ışıktaki performansı o kadar iyidir ki kamera minimum ortam ışığında bile mükemmel renk performansı sunmaya devam eder.

#### Yüksek dinamik aralık

Kameranın dinamik aralığı olağanüstüdür ve gerçek hayat performans karşılaştırmalarında açıkça fark edilir. Genişletilmiş dinamik aralık modunda, kamerada farklı pozlama süresine sahip dört görüntü çekmek ve yüksek kontrastlı bir kareyi çoğaltmak bir elektronik obtüratör kullanılır. Sonuçta, aynı anda bir

sahnenin hem aydınlık (öne çıkan alanlar) hem de karanlık (gölgeler) alanlarındaki ayrıntıları görüntüleyebilirsiniz. Parlak arka ışıklı nesnelere ve özellikleri (örneğin, yüzler) kolayca ayırt edebilirsiniz.

#### H.265 yüksek verimliliğe sahip video kodlama

Kamera en verimli ve en güçlü H.264 ve H.265/HEVC kodlama platformu üzerine tasarlanmıştır. Kamera, çok düşük ağ yükü ile yüksek kaliteli ve yüksek çözünürlüklü video sağlayabilir. Kodlama verimliliğinin iki katına çıkarılması ile H.265 IP video gözetim sistemleri için tercih edilen sıkıştırma standardıdır.

#### Yaklaştırma için oturma

Görüntünün içinde bir kutu çizmek kameranın doğru konuma yaklaştırmasını tetikler.

#### Uçta Intelligent Video Analytics

Bütünleşik görüntü içerik analizi (VCA) sayesinde kamera, uç cihazların giderek daha akıllı olduğu Uçta Akıllı Analiz anlayışını güçlendirir.

Kamera, Bosch'un son teknoloji VCA yöntemi olan ve görüntüdeki yanıltıcı kaynakların neden olduğu istenmeyen alarmları engellerken hareketli nesnelere güvenilir şekilde algılayan, izleyen ve analiz eden Intelligent Video Analytics ile birlikte gelir.

Bu yöntemle, kamera hareketsiz ve yerinden alınmış nesnelere algılamasının yanında, başıboş dolaşma, çoklu çizgi geçme ve yörüngeleri de algılar. Bu yöntem aynı zamanda BEV (Kuş Bakışı) İnsan sayma özelliğini de destekler.

### Kamera hareket ederken video analizi

Intelligent Video Analytics uygulaması artık ister kamera turu modunda ister manuel olsun ön tanımlı konumların dışında, hatta PTZ kamera hareket ederken nesnelere alarm alanlarında olduğunda algılama yapılıp alarm verebilmektedir. Bu alarm alanları, tüm PTZ kamera görüşlerinde bir kez tanımlanır. Kameranın görüşü içindeki alanın herhangi bir kısmı izlenen alanları tarayan bir kamera turuna etkin hale gelirse kamera otomatik olarak bir alarm tetikleyebilir.

### Camera Trainer

Hedef nesnelere ve hedef olmayan nesnelere örneklerine dayanan Camera Trainer programında, kullanıcının ilgilenilen nesnelere tanımlamasını ve bunları için dedektörler oluşturmasını sağlamak için makine öğrenimi kullanılır. Intelligent Video Analytics uygulamasının algıladığı hareketli nesnelere aksine, Camera Trainer programı hem hareketli hem de hareketsiz nesnelere algılar ve derhal sınıflandırır. Configuration Manager'ı kullanarak, Camera Trainer programını hem canlı video hem de ilgili kameradan elde edilebilen kayıtları kullanarak yapılandırabilirsiniz. Ortaya çıkan dedektörler diğer kameralara dağıtım için indirilip yüklenebilir.

### Intelligent Tracking

Kamera bir kişiyi veya nesneyi sürekli olarak izlemek için dahili Intelligent Video Analytics kullanır. Kamera sabit konumdayken Intelligent Video Analytics nesnelere algıladığında, kamera Intelligent Tracking özelliğini etkinleştirir. Bu özellik nesnelere takip etmek ve sahnede bunları görüntülemeye devam etmek için kameranın yatay hareket/dikey hareket/yaklaşım özelliklerini kullanır.

Yeni Intelligent Tracking zorlu sahnelerde bile hareket halindeki nesnelere güvenilir bir şekilde takip eden güçlü akış algılama algoritmalarını kullanır.

İzleme ve algılama güvenilirliği, sürekli olarak hareketlilik oluşturan ağaçlar veya diğer nesnelere gibi arka plan hareketlerinin bulunduğu sahneler için sanal maskeleyme ile daha da artırılabilir.

**Otomatik mod:** Kamera bu moda ayarlandığında hareket eden nesnelere algılamak için videoyu etkin olarak analiz eder. Hareket algıladığında, nesneyi takip etmeye başlar. Bu mod, normalde hareket olması beklenmeyen senaryolar için kullanışlıdır.

**Tek Tıklama modu:** Bu modda, kullanıcılar kameranın seçilen nesnenin hareketini takip etmesi için canlı video görüntüsünde hareket eden bir nesneye tıklayabilir. Bu mod normal sahne etkinliği beklenen senaryolar için kullanışlıdır.

### Akıllı akış, bant genişliği ve depolama gereksinimlerini azaltır

Düşük parazitli görüntü ve verimli H.265 sıkıştırma teknolojisi, net görüntüler sağlarken, standart H.264 kameralarla kıyaslandığında bant genişliği ve veri depolama alanı gereksinimini %80'ye varan oranda azaltır. Akıllı Video Akışı bu yeni nesil kameralara fazladan bir zeka seviyesi katar. Kamera, görüntüde ayrıntının bant genişliğine oranını zekice optimize ederek mümkün olan en iyi görüntüyü sağlar. Akıllı Video Kodlayıcı sahnenin tamamını ve sahnenin bölgelerini sürekli olarak tarar ve hareket gibi ilgili bilgileri temel alarak sıkılaşmayı dinamik olarak ayarlar. Bir sahnenin içeriğini etkin olarak analiz eden ve parazit oluşumunu azaltan Intelligent Dynamic Noise Reduction ile birlikte, bit hızı %80 oranında azalır. Parazit, görüntünün yakalanması sırasında kaynağında azaltıldığından, daha düşük bit hızı görüntü kalitesini tehlikeye atmaz. Bu sayede depolama maliyetleri ve ağ yoğunluğu azalırken, yüksek görüntü kalitesi ve pürüzsüz akış devam eder.

### Veri güvenliği

Cihaz erişimi ve veri aktarımının en yüksek güvenlik düzeyinde yapılmasını sağlamak için özel önlemler gereklidir. İlk kurulumda, kameraya yalnızca güvenli kanallar üzerinden erişilebilir. Kamera işlevlerine erişmek için bir servis seviyesi şifre belirlemeniz gerekir.

Web tarayıcısı ve görüntüleme istemcisi erişimi, 256 bit anahtarlarla AES şifreleme dahil güncellenen şifre paketleri içeren en son teknoloji TLS 1.2 protokolünü destekleyen HTTPS veya diğer protokoller ile korunabilir. Kameraya hiçbir yazılım kurulamaz ve yalnızca doğrulanmış cihaz yazılımları yüklenebilir. Güvenlik önerileri içeren üç seviyeli parola koruması kullanıcıların cihaz erişimini özelleştirmesine olanak sağlar. Ağ ve cihaz erişimi EAP/TLS protokolüne sahip 802.1x ağ kimlik denetimi kullanılarak korunabilir. Saldırlara karşı üstün koruma Yerleşik Oturma Açma Güvenlik Duvarı, yerleşik Güvenilir Platform Modülü (TPM) ve Genel Anahtar Altyapısı (PKI) desteği ile garanti edilir.

Gelişmiş sertifika yönetimi şunları sunar:

- Gerektiğinde otomatik olarak oluşturulan kendi kendine imzalanan benzersiz sertifikalar
- Kimlik denetimi için istemci ve sunucu sertifikaları
- Gerçeklik kanıtı için istemci sertifikaları
- Şifrelenmiş özel anahtarlı sertifikalar

### Güç seçenekleri

Kameranın gücü aşağıdaki listede yer alan cihazlardan biriyle sağlanabilir:

- Bir 30 W (IEEE 802.3at) midspan
- Bir 30 W ağ anahtarı
- Bir 60 W midspan

PoE yapılandırılmada, tek bir kablo bağlantısı (Cat5e/Cat6e) güç sağlarken aynı anda veri ve video iletimini destekler. Kamera maksimum güvenilirlik için hem 24 VAC güç kaynağı hem de bir midspan ya da aynı anda

bağlanan bir switch ile yedekli bir yapılandırmada çalışabilir. Güç kaynaklarından biri arızalanırsa kamera otomatik olarak diğer güç kaynağına geçer. PoE arayüzü kullanılmıyacaksa kamera standart bir 24 VAC güç kaynağını da kabul edebilir.

Isıtıcı gereken dış mekan uygulamalarında kullanılan askılı modellerde, hem kameraya hem de ısıtıcılarına güç sağlamak için 60 W bir Bosch midspan veya 60 W bir switch gereklidir.

Isıtıcı gücü gerektirmeyen asma tavan uygulamaları ve askılı iç mekan uygulamalarında, kameraya güç sağlamak için standart 30 W bir (IEEE 802.3at) midspan veya 30 W bir switch kullanılabilir.

### Görüntü Sabitleme

PTZ kameralar, optik yaklaşım özelliklerini artırmaya devam ederken, görüntü titreşimini giderme dengesiz kamera montaj düzeneğinin neden olduğu hareketi ortadan kaldırmak için kritik hale gelmektedir.

Kameranın yaklaşımı yüksek bir değere ayarlıyken kamera montaj düzeneğinin çok az hareket etmesi bile görüş alanını çok fazla kaydırabilir. Bu, görüntüleri kullanılamaz hale getirebilir. Kameranın, Görüntü Titreşim Giderme algoritmasına sahiptir; açıldığında, kamera sürekli titreşimi algılar. Kamera, titreşimi algılasa sarsıntılı videoyu hem dikey hem de yatay eksende dinamik olarak düzeltir, bu da monitörde daha iyi görüntü berraklığı ve kararlı bir görüş alanı sağlar.

### Gelişmiş alarm yanıtları

Kamera, alarmların nasıl yönetileceğini belirlemek için karmaşık kural tabanlı mantık kullanılan gelişmiş alarm kontrolünü destekler. Bir "kural", en temel şekliyle hangi girişlerin hangi çıkışları devreye alması gerektiğini tanımlar. Daha karmaşık şekliyle, gelişmiş kamera işlevleri gerçekleştirmek için girişler ve çıkışlar önceden tanımlanmış ya da kullanıcı tarafından belirlenmiş komutlarla birleştirilebilir.

### PTZ sürücü ve mekanizması

Kamera en az üç yıl boyunca sürekli turlar için tasarlanmış güvenilir bir sürücü platformu sunar. Sınırsız üç yıllık garanti sağlar. Tasarımı, düşük hızlarda veya joystickle kullanıldığında hareket halinde optimum yumuşaklık sağlar.

Yatay ve dikey harekette ön ayarlı konum yakalama doğruluğu sayesinde, her zaman  $\pm 0,1$  derecelik hassasiyetle doğru sahneyi yakalar. Kamera saniyede 0,1 derece yatay seyir hızından saniyede tam 400 dereceye kadar değişen yatay/dikey hareket hızları sunar. Kamera, ön ayarlı konumlar arasında saniyede 400 derece yatay hız ve saniyede 300 derece dikey hızla sahiptir. Kamera ufkun üzerinde 18 derece dikey açı ve 360 derece sürekli dönüşe kadar yatay hareket aralığı sağlar.

### Basit kurulum

Kamerada, hızlı ve kolay yapılandırma olanağı sunan kullanımı kolay bir kullanıcı arayüzü vardır. Ayarlanabilen sahne modları çeşitli uygulamalar için en iyi ayarlara sahip olarak sunulur.

### • Standart

Bu mod, hem iç mekan hem de dış mekandaki çoğu standart sahne için optimize edilmiştir.

### • Yalnızca Renkli (Trafik)

Bu modda, kamera düşük ışık seviyelerinde siyah-beyaz moda geçmez. Mod, hareket yapaylıklarını en aza indirecek ve şehir gözetimi ve trafik izleme gibi senaryolarda gece bile araçların rengini/yayaları ve trafik ışıklarını yakalayacak şekilde optimize edilmiştir.

•

Bu mod, ışığın sürekli olduğu ve değişmediği iç mekan uygulamaları için idealdir. Otomatik beyaz dengesi, esas olarak düşük renk sıcaklığı 3200K'ye odaklanacaktır.

### • Hassasiyet artırma

Bu mod, uzun pozlama zamanları ile düşük ışıklı sahnelerde maksimum hassasiyet sağlayarak aşırı düşük ışıkta bile parlak görüntüler sunar.

### • Hızlı hareket

Bu mod, trafik sahnelerinde bulunan arabalar gibi hızlı hareket eden nesnelere izlemek için kullanılır. Hareket yapaylıkları en aza indirilir ve renkli ve siyah-beyaz olarak keskin ve ayrıntılı bir görüntü için optimize edilir.

•

Bu mod daha fazla keskinlik, keskinlik ve doyumluğa sahip daha canlı bir görüntü sağlar.

### AE bölgesi ile Odak bölgesi

Kamera, otomatik AE işleviyle sahnenin tamamının aydınlatma koşulunu hesaplar. Ardından kamera, iris, kazanç ve obtüratör hızının optimum seviyesini belirler.

Kullanıcılar AE bölgesi modunda sahnenin belirli bir alanını ön konumlara göre belirleyebilir. Kamera, belirtilen alanın aydınlatma durumunu hesaplar. Ardından kamera, görüntü elde etmek için en uygun iris, kazanç ve obtüratör hızı seviyesini belirler.

Odak bölgesi modu, normal otomatik odaklama modundan farklı olarak kullanıcıların sahnenin belirli bir alanına odaklanmasını sağlar.

Kullanıcılar gerekirse sahadaki belirli gereklilikler için bu modları özelleştirebilir.

### Sistem entegrasyonu ve ONVIF uyumluluğu

Kamera, ONVIF (Açık Ağ Video Arayüz Forumu) özelliğine uygun olduğundan, üreticiden bağımsız olarak ağ video ürünlerinin birlikte çalışmasını garanti eder. ONVIF Profile S özelliği diğer uyumlu cihazlar ve VMS ile kolay entegrasyon sağlar. ONVIF uyumlu cihazlar kendi aralarında canlı video, ses, meta veri ve kontrol bilgisi alışverişi yapabilir ve ağ üzerinde çalışan örneğin video yönetim sistemi gibi yazılımlar tarafından otomatik olarak algılanabilir ve onlara bağlanabilirler.

### Zorlayıcı ortamlara yönelik tasarım

Askılı muhafazalar IP66 korunması sağlarken, -40°C'ye (-40°F) kadar çalışma sıcaklığı sunar. Askılı model, iç mekan uygulamalarında kullanım için kolayca çıkarılabilen güneşlik ile birlikte sunulur. Ayrıca, askılı

ve asma tavan kamera modelleri daha fazla görüntü netliği için yüksek çözünürlüklü akrilik dome camına sahiptir.

### Kurulum ve servis kolaylığı

Kamera, Bosch IP video ürünlerinin önemli bir özelliği olarak hızlı ve kolay kurulum için tasarlanmıştır. Tüm muhafazaların, müdahalelere karşı daha fazla dayanıklılık sağlamak üzere gömme vidaları ve mandalları bulunur.

Bosch, iç ve dış mekan ortamlarında duvar, köşe, direk, çatı ve boruya montaj düzeneği için, kameranın her sitenin gerekliliklerine göre kolayca uyarlanmasını sağlayan tam bir donanım ve aksesuar serisi (ayrıca satılır) sunar.

Yeni cihaz yazılımları yayınlandığında kamerayı uzaktan güncelleyin. Böylece, az bir çabayla ürünlerin güncel kalması ve yatırımın korunması sağlanır.

### Fiber Optik Seti

Bosch, çeşitli Bosch cihazlarla birlikte kullanım için benzersiz bir ortam dönüştürücü modül olan isteğe bağlı VG4-SFP SCKT'yi sunar. Bu ortam dönüştürücü modül, LC veya SC bağlantı uçları bulunan Çoklu mod veya Tekli mod optik fiberle kullanım için çok çeşitli 10/100 Mbps SFP modülüne uyumlu olarak tasarlanmıştır.

SFP modülüyle birlikte ortam dönüştürücü modülü, entegre bir fiber optik çözümü sunacak şekilde, kullanıcı tarafından doğrudan kameranın güç kaynağı kutusuna takılır.

### Kamera Tanılama

Kameranın, sağlıklı çalışıp çalışmadığına dair ekran menüsünde uyarılar görüntüleyen çok sayıda yerleşik sensörü / gelişmiş tanılama özelliği bulunur. Tanılama günlüğü şu gibi olayları kaydeder:

- Alçak gerilim - gelen gücün kameranın işlevsiz hale gelmesine neden olacak seviyeye düşmesi
- Yüksek sıcaklık - iç sıcaklığın teknik özelliklerdeki sınırı aşması
- Düşük sıcaklık - iç sıcaklığın minimum seviyeleri aşması
- Yüksek nem - iç nemin % 70'i aşması
- Kameranın toplam çalışma saati

Belirli olaylar kameranın ekran menüsünde de görünür. Bu tanılama kayıtları kurulum veya servis teknisyeninin incelemesi için kullanılabilir.

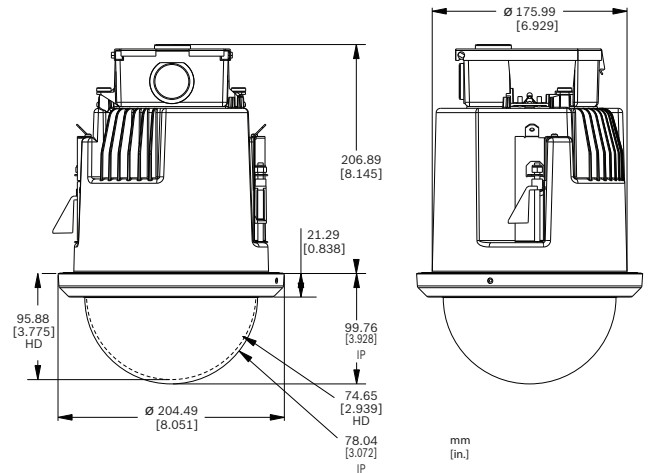
### Düzenleyici bilgiler

İlgili tüm sertifikaların/standartların tam listesi için, cihazınızın ürün sayfasının Belgeler sekmesinde yer alan çevrimiçi katalogdaki Ürün Testleri Raporu'na bakın. Belge ürün sayfasında yoksa satış temsilcinizle iletişime geçin.

Elektromanyetik uyumluluk (EMC)	FCC Bölüm 15, ICES-003 EN 55024:2010 + A1:2015 EN 55032:2015/AC:2016
Ürün Güvenliği	Şunlar dahil UL, CE, CSA, EN ve IEC standartlarına uygundur: UL 62368-1 EN 62368-1 EN 60950-1 CAN/CSA-C22.2 No. 62368-1-14 IEC 62368-1 Ed.2 IEC 60950-1 Ed.2 IEC 60950-22 Ed.2
İşaretler	UL, CE, WEEE, RCM, EAC, VCCI, FCC, RoHS

Bölge	Yasal uyumluluk/kalite işaretleri	
İngiltere	UKCA	F01U352676-UK
ABD	UL-CAP	Cybersecurity Assurance Program
Avrupa	CE	F01U352676
ABD	UL	60950
	UL	62368

### Kurulum/yapılandırma notları



Şek. 1: AUTODOME 7000 serisi Asma tavan

**Teknik özellikler****AUTODOME IP starlight 7000i**

Görüntüleyici	1/2,8 inç CMOS sensör
Etkili Görüntü Öğeleri (Piksel)	1944 x 1212 (2,35 MP)
Lens	30x motorlu Yaklaşım 4,3 mm-129 mm F1.6-F4.7
Görüş Alanı (FOV)	2,3°-64,7°
Odak	Manuel devre dışı bırakmayla otomatik
İris	Manuel devre dışı bırakmayla otomatik
Dijital Yaklaşım	12x
Gündüz/Gece anahtar	Otomatik IR kesme filtresi

**Video performansı - Hassasiyet**

(3100K, yansıtma %89, 1/30, F1.6, 30 IRE)

Renk	0,0077 lüks
Tek renkli	0,0008 lx

**Video performansı - Dinamik aralık**

Yüksek dinamik aralık	120 dB WDR
IEC 62676 Bölüm 5'e göre ölçülmüştür	100 dB WDR

**Ek Kamera Ayarları**

Kazanım Kontrolü	AGC, Sabit, Ön konum başına bölge
Diyafram Düzeltme	Yatay ve dikey
Elektronik Obtüratör Hızı (AES)	1/1 sn. - 1/30,000 sn. (22 adım)
Sinyal-Gürültü Oranı (SNR)	>55 dB
Arka ışık dengelemesi (BLC)	Açık / Kapalı / Intelligent Auto Exposure (IAE)
Beyaz Ayarı	2000 K-10.000 K ATW, AWB Tutma, Genişletilmiş ATW, Manuel, Sodyum Lamba Otomatik, Sodyum Lamba, iç mekan, dış mekan
Gündüz/Gece	Tek renkli, Renk, Otomatik

Defog modu özelliği	Sisli ve düşük kontrastlı sahneleri görüntülerken görüşü iyileştirir.
---------------------	---

Parazit Azaltma	Intelligent Dynamic Noise Reduction
-----------------	-------------------------------------

**Video içeriği analizi**

Analiz türü	Intelligent Video Analytics
Yapılandırmalar	Kapalı/Genel VCA/ Profil 1-16

Kalibrasyon	Yükseklik ayarlandığında, otomatik olarak kendi kalibrasyonunu yapma
-------------	--

<b>Alarm kuralları (birleştirilebilir)</b>	Herhangi bir nesne Nesne alanda Hattı geçiyor Alana giriyor Alandan ayrılıyor Geziniyor Güzergahı izliyor Hareketsiz nesne Kaldırılmış nesne Sayaç Doluluk Kalabalık algılama Koşul değişikliği Benzerlik arama İzinsiz müdahale
--	--

<b>Nesne filtreleri</b>	Süre Boyut En boy oranı v/h Hız Yön Nesne sınıfları (Başyukarı kişiler, Bisikletler, Arabalar, Kamyonlar) Renk
-------------------------	--

**Çeşitli**

Sektörler/Başlık	4, 8, 12 veya 16 adet kullanıcı tarafından seçilebilir, bağımsız Sektörler, Başlık başına her biri 20 karakter
Gizlilik Maskeleri	Ayrı ayrı yapılandırılabilen 32 adet Gizlilik Maskeleri; ön konum başına maksimum 8; 3, 4 veya 5 köşeyle programlanabilir; Siyah, Beyaz, Gri, "Otomatik" arasından seçilebilen renkler (ortalama arka plan rengi)

Sanal Maskeleye	Intelligent Tracking'i tetiklemek üzere akış analizi için dikkate alınmaması gereken sahne kısımlarını (hareketli ağaçlar, titreşen ışıklar, meşgul yollar vb. gibi arka plan hareketi) gizlemek için 24 adet ayrı ayrı yapılandırılabilir Sanal Maske.
Ön konumlar	Her biri başlık başına 20 karaktere sahip 256 ön konum
Kamera Turları	Özel Kaydedilen Turlar - 2 (iki), toplam süre 30 dakika: Ön konum turu - art arda en fazla 256 sahneden oluşan 1 (bir) ve en fazla 64 kullanıcı tanımlı sahneyle 1 (bir) özelleştirilmiş
Desteklenen Diller	İngilizce, Çekçe, Felemenkçe, Fransızca, Almanca, İtalyanca, Lehçe, Portekizce, Rusça, İspanyolca, Japonca, Çince

## Ağ

Video sıkıştırma	H.265 H.264 M-JPEG
Akış	Dört (4) video akışı: H.264 veya H.265'te 2 (iki) yapılandırılabilir video akışı İlk akışa göre 1 (bir) yalnızca I-Frame video akışı 1 (Bir) M-JPEG Video Akış
Saniyedeki resim sayısı	1080p: 30 fps 720p: 60 fps
Protokoller	IPv4, IPv6, UDP, TCP, HTTP, HTTPS, RTP/RTCP, IGMP V2/V3, ICMP, ICMPv6, RTSP, FTP, ARP, DHCP, APIPA (Auto-IP, link local address), NTP (SNTP), SNMP (V1, V3, MIB-II), 802.1x, DNS, DNSv6, DDNS (DynDNS.org, selfHOST.de, no-ip.com), SMTP, iSCSI, UPnP (SSDP), DiffServ (QoS), LLDP, SOAP, Dropbox™, CHAP, digest authentication
Birlikte çalışabilirlik	ONVIF Profile S, ONVIF Profile G, ONVIF Profile T, Otomatik MDIX
Ethernet	10BASE-T/100BASE-T, otomatik algılamalı, yarı/tam çift yönlü
Şifreleme	TLS 1.2, SSL, DES, 3DES, AES
Ethernet konektörü	RJ45
GOP Yapısı	IP, IBP, IBBP
Veri Hızı (H. 265, 1080P)	61 kbit/sn.-2,8 Mbit/sn. (sahne, kare hızı ve kalite ayarlarına bağlı olarak)

Toplam IP Gecikmesi	60 fps: 166 msn. (tipik) 30 fps: 233 msn. (tipik)
---------------------	--

## Çözünürlükler (Y x D)

1080p HD	1920 x 1080
720p HD	1280 x 720
1,3 MP 5:4 (kırılmış)	1280 x 1024
D1 4:3 (kırılmış)	704 x 480
640 x 480	640 x 480
432p SD	768 x 432
288p SD	512 x 288
144p SD	256 x 144

Farklı kare hızları için kbit/sn. cinsinden optimize edilmiş ortalama tipik bit hızı aşağıdaki tabloda gösterilmiştir:

FPS	H.264	H.265
30	2470	2060
25	2410	1810
15	1690	1260
8	1090	820
4	670	500
2	420	310
1	260	190

## Mekanik Özellikler

	Asma Tavan	Askılı
Yatay Hareket Aralığı	360° sürekli	360° sürekli
Düşey Hareket Açısı	1° ufuk üzerinde	18° ufuk üzerinde
Hızı	Yatay Hareket: 400°/sn. Düşey Hareket: 300°/sn.	Yatay Hareket: 400°/sn. Düşey Hareket: 300°/sn.

## Yatay/Düşey Hareket Modları

• (Manuel Kontrol)	Yatay Hareket: 0,1°/sn. - 400°/sn. Dikey Hareket: 0,1°/sn. - 300°/sn.
--------------------	--

• Normal Mod	0,1°/sn.-120°/sn.	0,1°/sn.-120°/sn.
Ön Konum Doğruluğu	± 0,1° tip	± 0,1° tip

Intelligent Tracking Hızı	>0,2°/saniye (minimum)
---------------------------	------------------------

### Elektriksel özellikler

	Asma Tavan	Askılı
Güç	24 VAC	
	Yüksek PoE (bir Bosch Yüksek PoE Midspan modeli ile; ısıtıcıya güç vermek için gereklidir)	
	PoE+ (IEEE 802.3at, 4. sınıf standart) (ısıtıcıya güç vermeden kullanıldığında)	
Güç Tüketimi (genel)	19.2 W / 33.6 VA	51,0 W / 54,0 VA (ısıtıcı açık) veya 19,2 W / 33,6 VA (ısıtıcı kapalı / ısıtıcı 24 V güç kaynağı kutusuna bağlanmadan)

### Ses

Ses	
- Standart	G. 711, 8 kHz örnekleme hızı L16, 16 kHz örnekleme hızı AAC, 16 kHz örnekleme hızı
- Sinyal-Parazit Oranı	>50 dB
- Ses Akışı	İki yönlü (tam çift yönlü)

### Yerel Depolama

Bellek Kartı Yuvası	Kullanıcının sağladığı SD/SDHC/SDXC bellek kartı (maksimum 2 TB - SDXC)
Kayıt	Sürekli video ve ses kaydı, alarm/olay/plan kaydı

### Fiber Optik Kartı

#### VG4-SFPSCKT

Açıklama	Fiber Optik Ethernet Medya Dönüştürücü seti <sup>2</sup> . Küçük form faktörlü, takılabilir (SFP) modülü (ayrıca satılır) gereklidir.
Veri Arayüzü	Ethernet
Veri Hızı	100 Mbps IEEE 802.3 Uyumlu Tam Dupleks veya Yarı Dupleks Elektrik Portu Tam Dupleks Optik Port
Uyumlu Alıcı	CNFE2MC

Kurulum	Cihazla birlikte verilen donanıma sahip VG4-A-PA0, VG4-A-PA1, VG4-A-PA2, VG4-A-PSU1 veya VG4-A-PSU2 güç kaynağı kutusunun içine takılır
---------	---

2. Set ayrıca satılır ve AUTODOME güç kaynağı kutusunun içine takılmaktadır.

### SFP Modülleri

Açıklama	MMF veya SMF optik fiber ile kullanım için değiştirilebilir modüller.
Veri Arayüzü	Ethernet
Veri Hızı	100 Mbit/sn. IEEE 802.3 Uyumlu
Ağırlık (tüm SFP modülleri)	0,23 kg (0,05 lb)
Boyutlar (UxGxY)	SFP-2, SFP-3: 55,5 x 13,5 x 8,5 mm (2,2 x 0,5 x 0,3 inç) SFP-25, SFP-26: 63,8 x 13,5 x 8,5 mm (2,5 x 0,5 x 0,3 inç)

	Tür	Konnektör	Dalga boyu (gönderme/ alma)	Maks. Mesafe
SFP-2	MMF	Çift Yönlü LC	1310 nm/1310 nm	2 km (1,2 mil)
SFP-3	SMF	Çift Yönlü LC	1310 nm/1310 nm	20 km (12,4 mil)
SFP-25	MMF	Tekli SC	1310 nm/1550 nm	2 km (1,2 mil)
SFP-26	MMF	Tekli SC	1550 nm/1310 nm	2 km (1,2 mil)

### Fiber Uyumluluğu

Optik Fiber Uyumluluğu, MMF	50/125 µm MMF. 50/125 µm fiber için belirtilen optik bütçe değerinden 4 dB'i çıkarın. ITU-T G.651 fiber standardını karşılamalı veya aşmalıdır.
Optik Fiber Uyumluluğu, SMF	8-10/125 µm SMF. ITU-T G.652 fiber standardını karşılamalı veya aşmalıdır.
Optik Mesafe Özellikleri	Belirtilen iletim mesafeleri, optik fiber kaybı ve bağlantı uçları, ek yerleri ve yama panellerinden kaynaklanan ek kayıplarla sınırlıdır. Modüller optik kayıp bütçe aralığının tamamında çalışacak şekilde tasarlanmıştır; böylece çalışmak için minimum kayıp gerekmez.

**Kullanıcı Bağlantıları**

Güç, Ağ	RJ45 100Base-T
Güç, Kamera	24 VAC, 50/60 Hz
Alarm Girişleri (7)	2 denetimli, 5 denetimsiz
Alarm Çıkışları (4)	1 kuru kontak röle, 3 açık kolektör/transistör çıkışı "Normalde açık" veya "normalde kapalı" Maksimum 150 mA'de 32 VDC
Ses	1 x mono line hat girişi, 1 x mono hat çıkışı Sinyal hattı girişi: 20 kOhm tipik, 0,707 Vrms Sinyal hattı çıkışı: 16 Ohm'luk 0,707 Vrms, tipik

**İletişim / Yazılım Kontrolü**

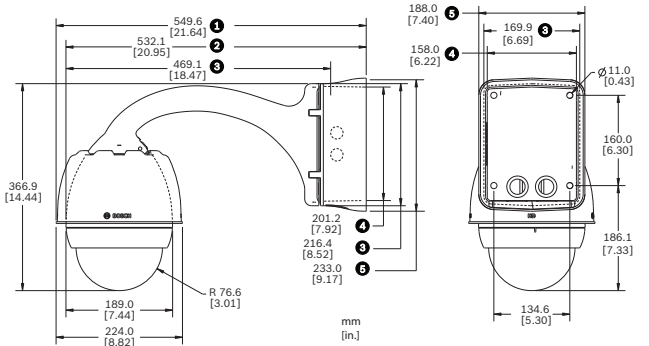
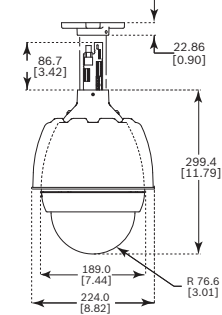
Seri protokoller	Bosch OSRD, Pelco P/D, Forward Vision ve Cohu <b>(Not: Pelco, Forward Vision ve Cohu protokolleri için, ayrı bir lisans (MVS-FCOM-PRCL) gereklidir.)</b>
------------------	---

**Çevresel Özellikler**

	Asma Tavan	Askılı
	NDP-7512-Z30C NDP-7512-Z30CT	NDP-7512-Z30 NDP-7512-Z30K (Dayanıklı)
Sızdırmazlık Koruması	IP54, Plenum sınıfı	IP66, NEMA 4X
Derecesi/Standart		
Çalışma sıcaklığı (kablolu ısıtıcı ile)	-10 - +40 °C (+14 - +104 °F)	-40 - +55 °C (-40 - +131 °F) -10 - +55 °C (+14 - +131 °F) (Isıtıcı bağlanmadan) Maksimum sıcaklık: 74°C (165°F), NEMA TS 2-2003 (R2008) uyarınca
Depolama sıcaklığı	-40 - +60 °C (-40 - +140 °F)	-40 - +60 °C (-40 - +140 °F)
Çalışma Nem Oranı	%0-%90 bağıl nem, (yoğuşmasız)	%0-%100, yoğuşmasız
Titreşim	IEC 60068-2-6	IEC 60068-2-6 NEMA TS2 Bölüm 2.2.8
Darbe	IEC 60068-2-27	IEC 60068-2-27 NEMA TS2 Bölüm 2.2.9
Tuz Buharı Püskürmesi (Korozyon Testi)		IEC 60068-2-52
Harici Mekanik Çarpma		IEC 60068-2-75: IK10 (yalnızca NDP-7512-Z30K)

**Gövde Yapısı**

Boyutlar	224 mm (8,8 inç) x 299,4 mm (11,8 inç)
Ağırlık	Asma tavan: 2,6 kg (5,7 lb) Askılı: 3,2 kg (7 lb)
Dome Camı Boyutu	153,1 mm çap (6,03 inç)
Gövde Malzemesi, Muhafaza	Asma tavan: Magnezyum Askılı: Döküm alüminyum
Gövde Malzemesi, Dome camı	Asma tavan: Akrilik Askılı: Akrilik Askılı (IK10): Naylon
Standart Renk	Beyaz (RAL 9003)
Standart Kaplama	Toz boyama, kum kaplama



Şek. 2: AUTODOME 7000 serisi Boru, Askı montajları

- 1 Güç kaynağı kutusu ve güneşlik
- 2 Çıkarılabilir güneşlik
- 3 Montaj plakası
- 4 Güç kaynağı kutusu
- 5 Kenar örtüsü

**Sipariş bilgileri**

**NDP-7512-Z30 PTZ 2MP HDR 30x şeffaf IP66 askılı**  
Dış mekan askılı montaj düzeneği  
NDAA uyumlu  
Sipariş numarası **NDP-7512-Z30 | F.01U.352.678**



**NDP-7512-Z30C PTZ 2MP HDR 30x şeffaf IP54 asma tavan**

PTZ dome kamera; 1080 (2 MP) HD, 30x, starlight görüntüleme, H.265, IVA.

İç mekan, asma tavana monte, şeffaf dome camı  
Sipariş numarası **NDP-7512-Z30C | F.01U.359.800**

**NDP-7512-Z30CT PTZ 2MP HDR 30x siy. say. IP54 as. tavan**

İç mekan, asma tavan montajı, siyah saydam dome camı  
NDAA uyumlu

Sipariş numarası **NDP-7512-Z30CT | F.01U.352.677**

**NDP-7512-Z30K PTZ 2MP HDR 30x saydam IK10 sarkıt**

Dış mekan askılı montaj düzeneği, IK10

NDAA uyumlu

Sipariş numarası **NDP-7512-Z30K | F.01U.352.676**

**Aksesuarlar****NPD-6001B Midspan, 60W, tek portlu, AC girişi**

Aydınlatıcılar olmadan kameralar için 60 W iç mekan midspan

Sipariş numarası **NPD-6001B | F.01U.347.358**

**NPD-9501-E Midspan 95W 1 port dış mekan**

AUTODOME ve MIC kameralar için 95 W dış mekan PoE midspan

Sipariş numarası **NPD-9501-E | F.01U.365.279**

**NDA-9501-PMA NPD-9501-E için direğe montaj adaptörü**

Dış mekan midspan'i için direğe montaj adaptörü

Sipariş numarası **NDA-9501-PMA | F.01U.374.407**

**VG4-A-PSU0 Güç kaynağı, 24VAC**

AUTODOME serisi PTZ kamerası için güç kaynağı, 24 VAC giriş. Beyaz, kapaklı alüminyum muhafaza, IP66 ve IK 08 dereceli. 100 W çıkış.

Sipariş numarası **VG4-A-PSU0 | F.01U.261.376**

**VG4-A-PSU1 PSU, 120VAC, ptz dome, MIC7000 için**

Aydınlatıcılar olmadan AUTODOME 7000, MIC IP kameralar için güç kaynağı.

100 VAC giriş, 24 VAC çıkış

Sipariş numarası **VG4-A-PSU1 | F.01U.081.593**

**F.01U.261.377**

**VG4-A-PSU2 Güç kaynağı, 230VAC, AUTODOME, MIC7000**

Aydınlatıcılar olmadan AUTODOME 7000, MIC IP kameralar için güç kaynağı.

230 VAC giriş, 24 VAC çıkış

Sipariş numarası **VG4-A-PSU2 | F.01U.261.378**

**F.01U.096.639 F.01U.009.668**

**VGA-SBOX-COVER Güç kaynağı kutusu kapağı**

AUTODOME Güç Kaynağı Kutuları için kapak, beyaz

Sipariş numarası **VGA-SBOX-COVER | F.01U.010.505**

**VG4-SFPSCKT ETHERNET-SFP ARAYÜZ SETİ**

AUTODOME 7000i kameralar ve Gözetim kabinleri (NDA-U-PA0, NDA-U-PA1 ve NDA-U-PA2) için Ethernet medya dönüştürücü verici/veri alıcı fiber optik seti.

Sipariş numarası **VG4-SFPSCKT | F.01U.142.529**

**SFP-2 Fiber modülü, çok modlu, 1310nm, 2LC**

SFP Fiber Optik Modülü, 2 km (1,2 mil), 2 LC konektörü.

Çok modlu

1310 mm

Sipariş numarası **SFP-2 | F.01U.136.537**

**SFP-3 Fiber modülü, tek modlu, 1310nm, 2LC**

SFP Fiber Optik Modülü, 20 km (12,4 mil), 2 LC konektörü.

Tek modlu

1310 nm

Sipariş numarası **SFP-3 | F.01U.136.538**

**SFP-25 Fiber modülü, 1310/1550nm, 1SC**

SFP Fiber Optik Modülü, 2 km (1,2 mil), 1 SC konektörü

Çok modlu

1310/1550 nm

Sipariş numarası **SFP-25 | F.01U.136.541**

**SFP-26 Fiber modülü, 1550/1310nm, 1SC**

SFP Fiber Optik Modülü, 2 km (1,2 mil), 1 SC konektörü

Çok modlu

1550/1310 nm

Sipariş numarası **SFP-26 | F.01U.136.542**

**VG4-A-PA0 Askılı kol, güç kutusu, 24VAC, ptz dome**

AUTODOME Serisi bir kamera için güç kaynağı kutusuna sahip askılı kol montajı, transformatörsüz, beyaz

Sipariş numarası **VG4-A-PA0 | F.01U.096.637**

**F.01U.261.373 F.01U.009.671**

**VG4-A-PA1 Askılı kol, güç kutusu, 120VAC, ptz dome**

120 VAC transformatörlü AUTODOME Serisi bir kamera için güç kaynağı kutulu askılı kol montaj düzeneği, beyaz

Sipariş numarası **VG4-A-PA1 | F.01U.081.571**

**F.01U.261.374**

**VG4-A-PA2 Askılı kol, güç kutusu, 230VAC, ptz dome**

230 VAC transformatörlü AUTODOME Serisi bir kamera için güç kaynağı kutulu askılı kol montaj düzeneği, beyaz

Sipariş numarası **VG4-A-PA2 | F.01U.261.375**

**F.01U.096.638 F.01U.009.664**

**VGA-PEND-ARM Kablolamalı askılı kol, ptz dome için**

AutoDome Serisi askılı muhafaza ile uyumlu

Sipariş numarası **VGA-PEND-ARM | F.01U.261.947**

**VGA-PEND-WPLATE VGA-PEND-ARM için montaj plakası**

VGA-PEND-ARM için montaj plakası, AutoDome Serisi bir kamera ile uyumlu

Sipariş numarası **VGA-PEND-WPLATE | F.01U.247.809**

**VGA-ROOF-MOUNT Ptz dome için çatı korkuluğuna mon.**

Çatı korkuluk montajı, beyaz

Sipariş numarası **VGA-ROOF-MOUNT | F.01U.247.811**

**LTC 9230/01 Çatı korkuluğuna montaj adaptörü**

Bir birimi düz bir yüzeye dik şekilde monte etmek için Düz Çatı Montaj Adaptörü.

Sipariş numarası **LTC 9230/01 | F.01U.503.630**

**VG4-A-9541 Direğe montaj adaptörü**

AUTODOME askı kolu veya DINION görüntüleyici için, çapı 100-380 mm (4-15 inç) direkler için tasarlanmış

direğe montaj adaptörü, beyaz

Sipariş numarası **VG4-A-9541 | F.01U.123.433**

**VG4-A-9542 Ptz dome için köşeye montaj adaptörü**

AUTODOME askı kolu veya DINION görüntüleyici için köşeye montaj adaptörü  
Sipariş numarası **VG4-A-9542 | F.01U.123.434**

**VG4-A-9543 Ptz dome için boruya montaj, beyaz**

Boruya montaj, beyaz, AutoDome Serisi askılı muhafaza için  
Sipariş numarası **VG4-A-9543 | F.01U.009.673**

**VGA-IC-SP Asma tavan destek seti, 7"**

Dome kameralar için asma tavan destek seti. Diyafram Ø177 mm (Ø7 inç). Desteklenen maksimum ağırlık 11,3 kg (25 lb).  
Sipariş numarası **VGA-IC-SP | F.01U.245.271**

**VGA-BUBBLE-PCLA Dome camı, sarkıt montaj, saydam**

Normal dayanıklı akrilik dome camı  
Sipariş numarası **VGA-BUBBLE-PCLA | F.01U.247.818**

**VGA-BUBBLE-PTIA Dome camı, sarkıt montaj, siyah saydam**

Normal dayanıklı akrilik dome camı  
Sipariş numarası **VGA-BUBBLE-PTIA | F.01U.247.820**

**VGA-BUBHD-CCLA Dome camı, asma tavan, saydam**

AUTODOME HD asma tavan kameraları için saydam, yüksek çözünürlüklü akrilik dome camı  
Sipariş numarası **VGA-BUBHD-CCLA | F.01U.281.737**

**VGA-BUBHD-CTIA Dome camı, asma tavan, siyah saydam**

AUTODOME HD asma tavan kameraları için siyah saydam, yüksek çözünürlüklü akrilik dome camı  
Sipariş numarası **VGA-BUBHD-CTIA | F.01U.281.738**

**VGA-BUBBLE-IK10 Dome camı, sarkıt montaj, IK10 sınıfı**

Askı muhafazalı AUTODOME 7000 HD kameralarla kullanım için IK10 dereceli dome  
Sipariş numarası **VGA-BUBBLE-IK10 | F.01U.315.882**

**Yazılım Seçenekleri****Seri protokol için MVS-FCOM-PRCL Lisans anahtarı**

IP kameralar Seri Protokol Yazılım Lisansı (e-lisans)  
Sipariş numarası **MVS-FCOM-PRCL | F.01U.314.101**

**MVS-FNTCIP Hareketli kameralar için NTCIP**

Hareketli kameralar için NTCIP lisansı  
Sadece NAM bölgesinde kullanılabilir.  
Sipariş numarası **MVS-FNTCIP | F.01U.329.682**

**Temsilci:**

**Europe, Middle East, Africa:**  
Bosch Security Systems B.V.  
P.O. Box 80002  
5600 JB Eindhoven, The Netherlands  
Phone: + 31 40 2577 284  
www.boschsecurity.com/xc/en/contact/  
www.boschsecurity.com

**Germany:**  
Bosch Sicherheitssysteme GmbH  
Robert-Bosch-Ring 5  
85630 Grasbrunn  
Tel.: +49 (0)89 6290 0  
Fax: +49 (0)89 6290 1020  
de.securitysystems@bosch.com  
www.boschsecurity.com