

FLEXIDOME IP 3000i IR



FLEXIDOME IP 3000i IR, Essential Video Analytics gibi bir dizi güvenilir gözetim özelliği ile yüksek kalite ve 7/24 performans için üretilmiş ve kolay monte edilecek şekilde tasarlanmıştır. Kompakt ve minimalist tasarımı, yüksek montaj esnekliği sağlar ve çeşitli montaj seçenekleri sunar.

İşlevler

Essential Video Analytics

Dahili video analizi Uçta Akıllı Analiz konseptini güçlendirir ve daha da güçlü özellikler sağlar. Essential Video Analytics, orta mesafeli kontrollü ortamlarda algılama için kullanıma daha uygundur. Sistem nesnelere güvenilir biçimde algılar, izler ve analiz eder, ayrıca önceden tanımlanan alarmlar tetiklendiğinde sizi uyarır. Akıllı bir alarm kuralları dizisi karmaşık görevleri kolaylaştırır ve yanlış alarmları en aza indirir.

Meta veriler, algı ve yapı sağlamak üzere videonuzun eklenmiştir. Bu, kaydedilen saatlerce uzunluktaki videodan ilgili görüntüleri hızlıca bulmanızı sağlar. Meta veri, kesin adli kanıt sağlamada veya kişi sayma ya da kalabalık yoğunluğu bilgisine dayanarak iş süreçlerini optimize etmede de kullanılabilir.

Yüksek Dinamik Aralık

Yüksek dinamik aralık modu aynı sahnedeki aydınlık ve karanlıklarda daha fazla ayrıntı yakalayan çoklu pozlama işlemine dayanmaktadır. Sonuç olarak parlak arka ışıklı fondaki yüzler gibi nesne ve özellikleri kolayca ayırt edebilirsiniz.



- ▶ 1080p ve 5MP çözünürlük
- ▶ Dahili Essential Video Analytics, ilgili alarmları tetikler ve verileri hızlıca alır
- ▶ Tam olarak konfigüre edilebilir H.265 çoklu akış
- ▶ Yaklaşım/odaklama lensi ile kolay montaj
- ▶ 30 m (98 ft) görüş mesafeli dahili kızılötesi aydınlatıcı

Kameranın gerçek dinamik aralığı, IEC 62676 Bölüm 5'e göre Opto Elektronik Dönüştürme İşlevi (OECF) analizi kullanılarak ölçülmüştür.

Akıllı video yayını

Intelligent Dynamic Noise Reduction teknolojisi ve analiziyle birlikte akıllı kodlama özellikleri, bant genişliği tüketiminin son derece düşük seviyelere inmesini sağlar. Yalnızca sahnedeki analizle birlikte bulunan hareket veya nesnelere gibi ilgili bilgilerin kodlanması gerekir. Kamera, kısıtlı bant genişlikleriyle canlı görüntüleme, kayıt veya uzaktan izleme için bağımsız, yapılandırılabilir video yayınları sunmasına olanak tanıyan üçlü video yayını özelliğine sahiptir. Bu akışların her biri, bağımsız olarak yüksek kaliteli video sağlayacak şekilde uyarlanabilir, kusursuz biçimde amaca uygun hale getirilebilir, bununla birlikte bit hızı standart bir kameraya kıyasla %90'a kadar düşürülür.

H.265 yüksek verimliliğe sahip video kodlama

Kamera en verimli ve en güçlü H.264 ve H.265/HEVC kodlama platformu üzerine tasarlanmıştır. Kamera, çok düşük ağ yükü ile yüksek kaliteli ve yüksek çözünürlüklü video sağlayabilir. Kodlama verimliliğinin iki katına çıkarılması ile H.265 IP video gözetim sistemleri için tercih edilen sıkıştırma standardıdır.

Kayıt ve depolama yönetimi

Kayıt yönetimi Bosch Video Recording Manager uygulamasıyla kontrol edilebilir veya kamera, herhangi bir kayıt yazılımı olmaksızın doğrudan yerel depolama ve iSCSI disk hedeflerini kullanabilir.

Genel kayıt güvenilirliğini artırmak amacıyla "uçta" kayıt veya Automatic Network Replenishment (ANR) teknolojisi için yerel depolama alanı kullanılabilir. RAM'de alarm öncesi kayıt özelliği, ağdaki bant genişliği tüketimini azaltır ve bellek kartının etkili ömrünü uzatır.

Uçta kayıt

2 TB'a kadar yerel alarm kaydı yapmak için kart yuvasına bir bellek kartı takın. RAM'de alarm öncesi kayıt özelliği, ağdaki kayıt bant genişliği tüketimini azaltır ve bellek kartının etkin ömrünü uzatır. Aşağıdaki işlevlerden oluşan kombinasyon sayesinde mümkün olan en güvenilir depolama çözümünü sunan gelişmiş uçta kayıt özelliğine sahiptir:

- Oldukça uzun kullanım ömrü için endüstriyel SD kart desteği
- Endüstriyel SD kartların durumunu izleme olanağı erken servis göstergeleri sağlar.

DORI kapsama alanı

DORI (Detect, Observe, Recognize, Identify - Algıla, Gözle, Tanı, Tanımla) videoyu görüntüleyen kişinin kapsama alanı dahilindeki kişileri veya nesnelere tanımlama yeteneğine ilişkin bir standart sistemdir (EN-62676-4). Bir kamera/lens birleşiminin bu kriterleri karşılayabileceği maksimum mesafe aşağıda gösterilmiştir:

3,2 mm-10 mm lense sahip 1080p kamera

DORI	DORI tanımı	Mesafe 3,2 mm/10 mm	Yatay genişlik
Algılama	25 px/m (8 px/ft)	30 m/75 m (98 ft/246 ft)	77 m (253 ft)
Gözleme	63 px/m (19 px/ft)	12 m/30 m (39 ft/98 ft)	30 m (98 ft)
Tanıma	125 px/m (38 px/ft)	6 m/15 m (20 ft/49 ft)	15 m (49 ft)
Tanımlama	250 px/m (76 px/ft)	3 m/8 m (10 ft/25 ft)	8 m (25 ft)

3,2 mm-10 mm lense sahip 5,3 MP kamera

DORI	DORI tanımı	Mesafe 3,2 mm/10 mm	Yatay genişlik
Algılama	25 px/m (8 px/ft)	63 m/141 m (207 ft/463 ft)	123 m (404 ft)
Gözleme	63 px/m (19 px/ft)	25 m/56 m (82 ft/184 ft)	49 m (161 ft)

DORI	DORI tanımı	Mesafe 3,2 mm/10 mm	Yatay genişlik
Tanıma	125 px/m (38 px/ft)	13 m/28 m (43 ft/92 ft)	25 m (82 ft)
Tanımlama	250 px/m (76 px/ft)	6 m/14 m (20 ft/46 ft)	12 m (39 ft)

Kolay kurulum

Kameranın çalışması için gerekli güç, Ethernet üzerinden Güç (PoE) uyumlu ağ kablo bağlantısıyla sağlanabilir. Bu kurulumda, kamerayı görüntülemek, kontrol etmek ve kameraya güç sağlamak için tek bir kablo bağlantısı gerekir. PoE kullanıldığında kameralar yerel güç kaynağına ihtiyaç duymadığından, kurulum daha kolay ve daha uygun maliyetlidir. Kameralara +12 VDC güç kaynaklarından da güç verilebilir.

Sorunsuz ağ kablolaması sağlamak için kamera düz veya çapraz bağlı kabloların kullanımına imkân veren Auto-MDIX'i destekler.

Gerçek gündüz/gece geçişi

Kamera, tüm aydınlatma koşulları altında net odaklamayı korurken, canlı gündüz renkleri ve üstün gece görüntülemesi için mekanik filtre teknolojisine sahiptir.

İzinsiz müdahale ve hareket algılama

Kameralara yapılan izinsiz müdahalelere dair uyarı veren alarmlar için çok çeşitli ayarlama seçenekleri bulunmaktadır. Alarmların tetiklenmesi için videodaki hareketleri algılamaya yönelik yerleşik bir algoritma da kullanılabilir.

Çift yönlü ses ve sesli alarm

Çift yönlü ses, operatörün harici ses bağlantısı girişi ve çıkışı aracılığıyla ziyaretçiler veya davetsiz misafirlerle iletişim kurmasını sağlar. Gerekirse ses algılama özelliği alarm oluşturmak için kullanılabilir.

Veri güvenliği

Cihaz erişimi ve veri aktarımının en yüksek güvenlik düzeyinde yapılmasını sağlamak için özel önlemler alınmıştır. Güvenlik önerileri içeren üç seviyeli parola korunması kullanıcıların cihaz erişimini özelleştirmesine olanak sağlar. Web tarayıcısı erişimi HTTPS kullanılarak ve cihaz yazılımı güncellemeleri kimlik denetlemeli güvenli karşıya yüklemelerle korunabilir.

Yerleşik Güvenilir Platform Modülü (TPM) ve Genel Anahtar Altyapısı (PKI) desteği, saldırılara karşı üstün koruma sağlar. EAP/TLS'li 802.1x ağ kimlik denetimi AES 256 şifrelemesi dahil güncellenmiş şifre paketleri içeren TLS 1.2'yi destekler.

Gelişmiş sertifika yönetimi şunları sunar:

- Gerektiğinde kendi kendine imzalı özel sertifikalar otomatik olarak oluşturulur
- Kimlik denetimi için istemci ve sunucu sertifikaları
- Kimlik denetimi kanıtı için istemci sertifikaları
- Şifrelenmiş özel anahtarlı sertifikalar

Sistem entegrasyonu ve ONVIF uyumluluğu

Kamera ONVIF Profile S, ONVIF Profile G ve ONVIF Profile T özelliklerine uygundur. Kamera H.265 yapılandırması için ONVIF Profile T'nin parçası olan Media Service 2'yi destekler. Bu standartlara uyumluluk, üreticiden bağımsız olarak ağ video ürünlerinin birlikte uyumlu bir biçimde çalışmasını güvence altına alır.

Sistem entegratörleri, kamerayı büyük projelere entegre etmek için kameranın dahili özelliklerine kolayca erişebilir. Daha fazla bilgi için Integration Partner Program (IPP) web sitesini (ipp.boschsecurity.com) ziyaret edin.

Evrensel aksesuarlar

Farklı platformlarda tutarlı bir tasarıma ve geniş bir kurulum olanakları aralığına olanak veren eksiksiz bir evrensel aksesuar yelpazesi mevcuttur. Kameraya sorunsuz biçimde uyan ve farklı kurulum seçeneklerini önceki nesiller arasında genişleten birkaç özel aksesuar da bulunmaktadır.

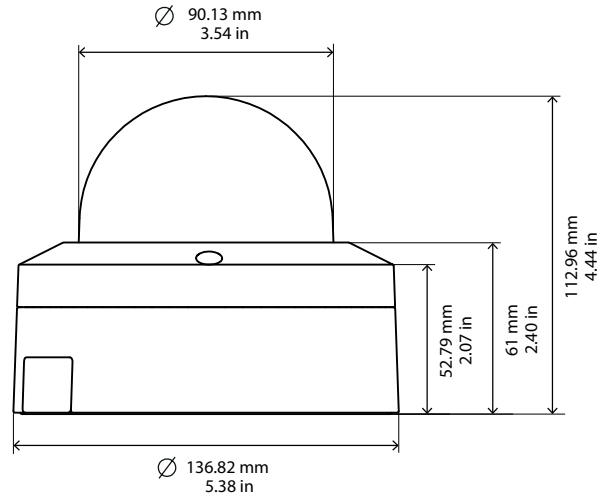
Sertifikalar ve onaylar

Standart	Tip
Emisyon	EN 55032 CFR 47 FCC bölüm 15, B Sınıfı AS/NZS CISPR 32
Bağıışıklık	EN 50130-4 EN 50121-4
Çevresel Özellikler	EN 50130-5 (Sınıf IV); EN 60068-2-1, EN 60068-2-2, EN 60068-2-6, EN 60068-2-18, EN 60068-2-27, EN 60068-2-30, EN 60068-2-52, EN 60068-2-75, EN 60068-2-78, EN 60068-2-5
Güvenlik	EN 60950-1 EN 60950-22 UL 60950-1 UL 60950-22 IEC 62471 CAN/CSA-C22.2 No. 60950-1 CAN/CSA-C22.2 No. 60950-22-07
Görüntü performansı	IEC 62676-5
HD	SMPTE 296M-2001 (Çözünürlük: 1280x720)

Standart	Tip
	SMPTE 274M-2008 (Çözünürlük: 1920x1080)
Renk gösterimi	ITU-R BT.709-6
ONVIF uyumluluğu	EN 50132-5-2 EN 62676-2
Darbelere karşı koruma	EN 62262 (IK10)
Su/tozdan korunma	EN 60529 (IP66)
Çevresel Özellikler	EN 50581 (RoHS)
İşaretler	FCC, cULus, WEEE, RCM, VCCI, CMIM, EAC, KCC, BIS

Bölge	Yasal uyumluluk/kalite işaretleri
Avrupa	CE FLEXIDOME IP 3000i IR FLEXIDOME IP micro 3000i FLEXIDOME IP turret 3000i IR DINION IP 3000i IR

Kurulum/yapılandırma notları



Teknik özellikler

Güç	
Giriş gerilimi	Tip 1, Sınıf 3'da POE IEEE 802.3af/802.3 12 VDC ±%30
Güç tüketimi (tipik/ maksimum)	PoE: 3,5 W/10,5 W 12 VDC: 3,1 W/9,5 W
Sensör - 2 MP	
Sensör tipi	1/2,8 inç CMOS

Sensör - 2 MP	
Etkin piksel sayısı	1920 (Y) x 1080 (D)

Sensör - 5,3 MP	
Sensör tipi	1/2,9 inç CMOS
Etkin piksel sayısı	3072 (H) x 1728 (V)

Video performansı - Hassasiyet	
2 MP	
IEC 62676 Bölüm 5'e (1/30, F1.6) göre ölçülmüştür	
• Renkli	0,06 lüks
• Siyah-beyaz	0,02 lüks
• Kızılötesi ile	0,0 lüks

5,3 MP	
IEC 62676 Bölüm 5'e (1/30, F1.6) göre ölçülmüştür	
• Renkli	0,379 lüks
• Siyah-beyaz	0,042 lüks
• Kızılötesi ile	0,0 lüks

Video performansı - Dinamik aralık	
Yüksek Dinamik Aralık	120 dB WDR
IEC 62676 Bölüm 5'e göre ölçülmüştür	
2 MP	103 dB
5,3 MP	101 dB

Optik	
Lens tipi	3,2-10 mm, F1.6
Ayar	Motorlu yaklaşım/odaklama
İris kontrolü	DC iris kontrolü
Gündüz/Gece	Anahtarlanabilir kızılötesi kesme filtresi
Görüş alanı	
2 MP	Geniş: 104° x 54° (Y x D) Tele: 33° x 19° (Y x D)
5,3 MP	Geniş: 89° x 47° (Y x D)

Optik	
	Tele: 30° x 17° (Y x D)

Gece görüşü	
Mesafe	30 m (98 ft)
LED	3 LED, 850 nm
Kızılötesi yoğunluğu	Ayarlanabilir

Video akışı	
Video sıkıştırma	H.265; H.264; M- JPEG

Sensör modları	
2 MP	30 fps, HDR, 1920 x 1080 25 fps, HDR, 1920 x 1080
5,3 MP	20 fps, HDR, 3072 x 1728 (5,3 MP) 25 fps, HDR, 2720 x 1530 (4,1 MP)
Video akışı	Ayarlanabilen birden fazla H.264 veya H.265 ve M-JPEG video akışı, ayarlanabilen kare hızı ve bant genişliği. Önemli Bölgeler (ROI)
GOP yapısı	IP

Video kodlama aralığı	
2 MP	1-30 fps
5,3 MP	1-20 fps (5,3 MP) 1-25 fps (4,1 MP)
Sinyal-parazit oranı (SNR)	>55 dB

Video çözünürlüğü	
2 MP	
1080p HD	1920 x 1080
720p HD	1280 x 720
SD	768 x 432
D1	720 x 480
VGA	640 x 480
5,3 MP	
5,3 MP	3072 x 1728
4,1 MP	2720 x 1530
3 MP	2304 x 1296