

# NBE-5503-AL Bullet 5MP HDR 2,7-12mm oto. IP67 IK10

www.boschsecurity.com



**BOSCH**

Yaşam için teknoloji



- Yüksek oranda ayrıntılı görüntüler için 30 fps'ye kadar görüntü kaliteli 5 MP çözünürlük
- Otomatik yakınlaştırmalı/odaklamalı lens, sihirbaz ve önceden ayarlı çalışma modları sayesinde kurulumu kolaydır
- Tam olarak konfigüre edilebilir H.265 çoklu akış
- Dahili Essential Video Analytics, ilgili alarmları tetikler ve verileri hızlıca alır
- Aydınlık ve karanlık alanlardaki ayrıntıları eşzamanlı olarak görebilmek için Yüksek Dinamik Aralık modu (120 dB)

Bosch'un 5MP kızılötesi bullet kamerası, zorlu güvenlik ve gözetim ağı gereksinimleri için yüksek kaliteli HD görüntüler sağlayan profesyonel bir gözetim kamerasıdır.

Bu dayanıklı bullet kamera gece veya gündüz mükemmel performans sunan gerçek gündüz/gece kamerasıdır. Dahili kızılötesi LED'ler karanlıkta 50 m (164 ft) görüş mesafesiyle kaliteli gece görüşü sağlar.

## Sisteme genel bakış

### Otomatik Değişken Odaklı lense sahip dış mekan bullet kamera

Dayanıklı alüminyum muhafaza kurulum sırasında büyük esneklik sağlar. Kamera zorlu çevresel şartlarda hem suya hem de toza karşı korumalıdır ve IP67 standartlarını karşılamaktadır. 2,7-12 mm AVF (Otomatik Değişken Odaklı) lens, kapsama alanını uzaktan seçmenize imkan verir.

Otomatik yakınlaştırmalı/odaklamalı lens sihirbazı, montaj yapan kişinin kamerası hem gündüz hem de gece koşullarına uygun şekilde yakınlaştırmasını ve

odaklamasını sağlar. Sihirbaz, bilgisayardan veya kamera üzerindeki düğmeden etkinleştirilebilir ve böylece en uygun iş akışı kolayca seçilebilir. AVF (Otomatik Değişken Odak) özelliği sayesinde yakınlaştırma ayarı kameranın muhafazası açılmadan değiştirilebilir. 1:1 piksel eşleme özelliğine sahip motorlu otomatik yakınlaştırma/odaklama ayarı ile kameranın her zaman doğru şekilde odaklanması sağlanır.

## İşlevler

### Essential Video Analytics

Dahili video analizi Uçta Akıllı Analiz konseptini güçlendirir ve daha da güçlü özellikler sağlar. Essential Video Analytics, orta mesafeli kontrollü ortamlarda algılama için kullanıma daha uygundur. Sistem nesnelere güvenilir biçimde algılar, izler ve analiz eder, ayrıca önceden tanımlanan alarmlar tetiklendiğinde sizi uyarır. Akıllı bir alarm kuralları dizisi karmaşık görevleri kolaylaştırır ve yanlış alarmları en aza indirir.

Meta veriler, algı ve yapı sağlamak üzere videonuzun eklenmiştir. Bu, kaydedilen saatlerce uzunluktaki videodan ilgili görüntüleri hızlıca bulmanızı sağlar. Meta veri, kesin adli kanıt sağlamada veya kişi sayma ya da kalabalık yoğunluğu bilgisine dayanarak iş süreçlerini optimize etmede de kullanılabilir. Kalibrasyon hızlı ve kolaydır, sadece kamera yüksekliği girmeniz yeterlidir. Dahili çayro/akselometre sensörü video analizini kesin olarak ayarlayabilmek için geri kalan bilgileri sağlar.

### Yüksek Dinamik Aralık

Yüksek dinamik aralık modu aynı sahnedeki aydınlık ve karanlıklarda daha fazla ayrıntı yakalayan çoklu pozlama işlemine dayanmaktadır. Sonuç olarak parlak arka ışıklı fondaki yüzler gibi nesne ve özellikleri kolayca ayırt edebilirsiniz.

Kameranın gerçek dinamik aralığı, Optoelektronik Dönüştürme İşlevi (OECF) analizi kullanılarak IEC 62676 Bölüm 5'e göre ölçülür. Bu yöntem, farklı kameraları karşılaştırmak için kullanılan bir standart sonuç vermesi için kullanılır.

### Content Based Imaging Technology

Content Based Imaging Technology (CBIT), tüm aydınlatma koşullarında görüntü kalitesini önemli derecede artırmak ve gelişmiş görüntü işleme gerektiren bölgeleri belirlemek için kullanılır. Kamera, Essential Video Analytics'i kullanarak sahneyi inceler ve görüntü işleme özelliğini yeniden ayarlamak için geri bildirimde bulunur. Bu, önemli alanlarda daha fazla ayrıntı sağlarken genel performansı artırır. Intelligent Auto Exposure teknolojisi, bir sahnedeki parlak ve karanlık alanlarda bulunan hareketli nesnelere görüntülemenize imkan sağlar.

### Akıllı akış, bant genişliği ve depolama gereksinimlerini azaltır

Düşük parazitli görüntü ve verimli H.265 sıkıştırma teknolojisi, net görüntüler sağlarken, standart H.264 kameralarla kıyaslandığında bant genişliği ve veri depolama alanı gereksinimini %80'ye varan oranda azaltır. Akıllı Video Akışı bu yeni nesil kameralara fazladan bir zeka seviyesi katar. Kamera, görüntüde ayrıntının bant genişliğine oranını zekice optimize ederek mümkün olan en iyi görüntüyü sağlar. Akıllı Video Kodlayıcı sahnenin tamamını ve sahnenin bölgelerini sürekli olarak tarar ve hareket gibi ilgili bilgileri temel alarak sıkıştırmayı dinamik olarak ayarlar. Bir sahnenin içeriğini etkin olarak analiz eden ve parazit oluşumunu azaltan Intelligent Dynamic Noise Reduction ile birlikte, bit hızı %80 oranında azalır. Parazit, görüntünün yakalanması sırasında kaynağında azaltıldığından, daha düşük bit hızı görüntü kalitesini tehlikeye atmaz. Bu sayede depolama maliyetleri ve ağ yoğunluğu azalırken, yüksek görüntü kalitesi ve pürüzsüz akış devam eder.

### Bit hızı optimize edilmiş profil

H.265 modundayken farklı kare hızları için kbit/sn. cinsinden optimize edilmiş ortalama tipik bit hızı aşağıdaki tabloda gösterilmiştir:

fps	5MP	4MP	3MP	1080p
30	1597	1210	864	600
12	1205	913	652	438
5	799	605	432	284
2	344	261	186	122

### Çoklu video akışı

Yenilikçi çoklu video akışı özelliği çeşitli H.264 veya H.265 video akışlarıyla birlikte bir de M-JPEG video akışı sunar. Bu video akışları, görüntüleme ve kayıt sırasında bant genişliği verimliliği sağlamanın yanı sıra, diğer marka video yönetim sistemleriyle entegrasyonu da kolaylaştırır.

Kamera, farklı çözünürlük ve kare hızındaki iki bağımsız akışı aynı anda çalıştırabilir. Kullanıcı, birinci akışın bir kopyasını da kullanabilir.

Üçüncü video akışı kayıt için ilk akışın I-frame'lerini kullanır; dördüncü video akışı maksimum 10 Mbit/s'de bir JPEG görüntüsü gösterir.

### İlgi alanındaki bölgeler ve E-PTZ

İlgi Alanındaki Bölgeler (ROI) kullanıcı tarafından tanımlanabilir. Uzaktan E-PTZ (Elektronik Yatay, Dikey Kaydırma ve Yakınlaştırma) kontrolleri ana görüntünün belirli alanlarını seçmenize imkan tanır. Bu bölgeler, uzaktan izleme ve kaydetme için ayrı video akışları üretir. Bu video akışları, ana video akışıyla birlikte kullanıldığında operatörün, sahneyi tümüyle görüntülemeye devam ederken sahnenin en ilgi çekici bölümünü ayrıca izlemesine imkan tanır.

### Çift yönlü ses ve sesli alarm

Çift yönlü ses, operatörün harici ses bağlantısı girişi ve çıkışı aracılığıyla ziyaretçiler veya davetsiz misafirlerle iletişim kurmasını sağlar. Gerekirse ses algılama özelliği alarm oluşturmak için kullanılabilir.

### İzinsiz müdahale ve hareket algılama

Kameralara yapılan izinsiz müdahalelere dair uyarı veren alarmlar için çok çeşitli ayarlama seçenekleri bulunmaktadır. Alarmların tetiklenmesi için videodaki hareketleri algılamaya yönelik yerleşik bir algoritma da kullanılabilir.

### Veri depolama yönetimi

Kayıt yönetimi Bosch Video Recording Manager (Video Recording Manager) kontrol edilebilir veya kamera, herhangi bir kayıt yazılımı olmaksızın doğrudan iSCSI disk hedeflerini kullanabilir.

### Uçta kayıt

MicroSD kart yuvası 2 TB'a kadar veri depolama kapasitesini destekler. Alarmların yerel kaydı için microSD kart kullanılabilir. Alarm öncesi kaydın kamera üzerinde RAM belleğe yapılması, ağdaki kayıt bant genişliği tüketimini azaltır veya eğer microSD karta kayıt yapılıyorsa bu durumda veri depolama ortamının etkin ömrünü uzatır.

### Bulut tabanlı hizmetler

Kamera dört farklı hesaba saat tabanlı veya alarm tabanlı JPEG gönderme özelliğini destekler. Bu hesaplar FTP sunucuları veya bulut tabanlı veri depolama hizmetleri (örn. Dropbox) olabilir. Bu hesaplara video klipler veya JPEG görüntüler de aktarılabilir.

Olağandışı olaylardan her zaman haberdar olabilmemiz için alarmlar e-posta veya SMS bildirimini tetikleyecek biçimde ayarlanabilir.

### Kolay kurulum

Kameranın çalışması için gerekli güç, Ethernet üzerinden Güç (PoE) uyumlu ağ kablo bağlantısıyla sağlanabilir. Bu kurulumda, kamerayı görüntülemek, kontrol etmek ve kameraya güç sağlamak için tek bir kablo bağlantısı gerekir. PoE kullanıldığında kameralar yerel güç kaynağına ihtiyaç duymadığından, kurulum daha kolay ve daha uygun maliyetlidir.

Ayrıca, kameraya 24 VAC veya +12 VDC SELV sınıf 2 güç kaynaklarından güç verilebilir.

Sorunsuz ağ kablolaması sağlamak için kamera düz veya çapraz bağlı kabloların kullanımına imkân veren Auto-MDIX'i destekler.

### Gerçek gündüz/gece geçişi

Kamera, tüm aydınlatma koşulları altında net odaklamayı korurken, canlı gündüz renkleri ve üstün gece görüntülemesi için mekanik filtre teknolojisine sahiptir.

### Hibrit mod

Analog video çıkışı, kameranın hibrit modda çalışabilmesini sağlar. Bu mod, BNC könektörü sayesinde eş zamanlı yüksek çözünürlüklü HD video akışı ve analog video çıkışı sağlar. Hibrit işlevi, geleneksel CCTV'den modern IP tabanlı sisteme kolay bir geçiş yolu sağlar.

### DORI kapsama alanı

DORI (Detect, Observe, Recognize, Identify - Algıla, Gözle, Tanı, Tanımla) kameranın kapsama alanı dahilindeki kişileri veya nesnelere tanımlama yeteneğine ilişkin bir standart sistemdir (EN-62676-4). Bir kamera/lens birleşiminin bu kriterleri karşılayabileceği maksimum mesafe aşağıda gösterilmiştir:

### 2,7 mm-12 mm lense sahip 5 MP Kamera

DORI	DORI tanımı	Mesafe 2,7 mm / 12 mm	Yatay genişlik
Algılama	25 piksel/m 8 piksel/ft	56 m/246 m 184 ft/807 ft	122 m 400 ft
Gözleme	63 piksel/m 19 piksel/ft	22 m/98 m 43 ft/322 ft	48 m 157 ft
Tanıma	125 piksel/m 38 piksel/ft	11 m/49 m 36 ft/161 ft	24 m 79 ft
Tanımlama	250 piksel/m 76 piksel/ft	6 m/25 m 20 ft/82 ft	13 m 43 ft

### Veri güvenliği

Cihaz erişimi ve veri aktarımının en yüksek güvenlik düzeyinde yapılmasını sağlamak için özel önlemler alınmıştır. Güvenlik önerileri içeren üç seviyeli parola korunması kullanıcıların cihaz erişimini özelleştirmesine olanak sağlar. Web tarayıcısı erişimi HTTPS kullanılarak ve cihaz yazılımı güncellemeleri kimlik denetlemeli güvenli karşıya yüklemelerle korunabilir.

Yerleşik Güvenilir Platform Modülü (TPM) ve Genel Anahtar Altyapısı (PKI) desteği, saldırılara karşı üstün koruma sağlar. EAP/TLS'li 802.1x ağ kimlik denetimi AES 256 şifrelemesi dahil güncellenmiş şifre paketleri içeren TLS 1.2'yi destekler.

Gelişmiş sertifika yönetimi şunları sunar:

- Gerekliğinde kendi kendine imzalı özel sertifikalar otomatik olarak oluşturulur
- Kimlik denetimi için istemci ve sunucu sertifikaları
- Kimlik denetimi kanıtı için istemci sertifikaları
- Şifrelenmiş özel anahtarlı sertifikalar

### Eksiksiz izleme yazılımı

Kameranin özelliklerine erişimin çok sayıda yolu vardır: Web tarayıcısı kullanarak, Bosch Video Management System ile, ücretsiz Bosch Video Client ya da Video Security Client ile, Video Security mobil uygulaması ile veya üçüncü taraf yazılımla.

### Video security mobil uygulaması

HD video izleme görüntülerine istediğiniz yerden erişebilemeniz için geliştirilmiş olan Bosch Video Security Mobil Uygulaması, canlı görüntüleri bulduğunuz her yerden izlemenize imkan sağlar. Mobil Uygulama, yatay ve dikey kaydırma hareketinden yaklaşım ve odaklama işlevlerine kadar kameralarınızı tamamen kontrol edebileceğiniz şekilde tasarlanmıştır. Bu, izleme ve kontrol odanızı beraberinizde taşımak gibidir.

Bu uygulama ve DIVAR IP kayıt cihazlarındaki entegre Bosch Dynamic Transcoding, düşük bant genişliğine sahip bağlantılarda bile kayıttan izleme yapabilmeniz için dinamik çapraz kodlama özelliklerimizden tam olarak yararlanmanızı sağlar.

### Sistem entegrasyonu

Kamera, ONVIF Profile S ve Profile G özellikleriyle uyumludur. Bu, üreticiden bağımsız olarak ağ video ürünlerinin birlikte uyumlu bir biçimde çalışmasını sağlar.

Sistem entegratörleri, kamerayı büyük projelere entegre etmek için kameranın dahili özelliklerine kolayca erişebilir. Bosch Integration Partner Program (IPP) web sitesini ([ipp.boschsecurity.com](http://ipp.boschsecurity.com)) ziyaret ederek daha fazla bilgi edinebilirsiniz.

### Sertifikalar ve onaylar

#### HD standartları

SMPTE 274M-2008 Standardına aşağıdaki özellikler ile uyumludur:

- Çözünürlük: 1920x1080
- Tarama: Progresif

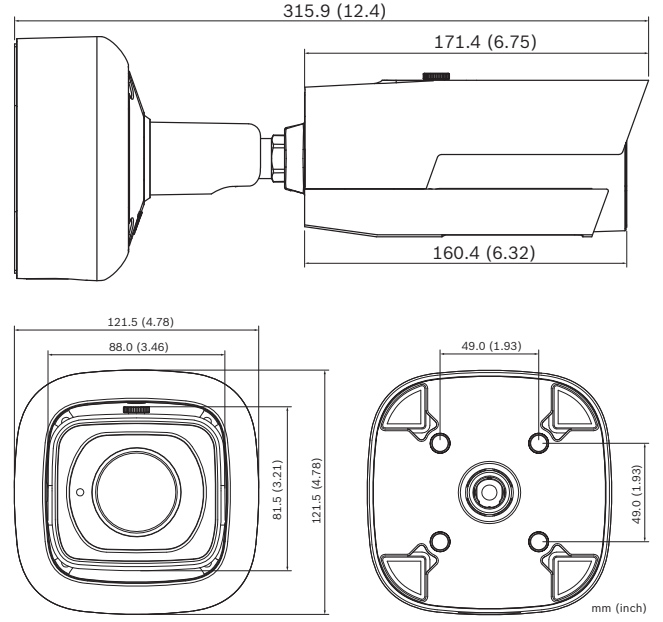
- Renk gösterimi: ITU-R BT.709 ile uyumludur
- En boy oranı: 16:9
- Kare hızı: 25 - 30 kare/s

SMPTE 296M-2001 Standardına aşağıdaki özellikler ile uyumludur:

- Çözünürlük: 1280x720
- Tarama: Progresif
- Renk gösterimi: ITU-R BT.709 ile uyumludur
- En boy oranı: 16:9
- Kare hızı: 25 - 30 kare/s

<b>Standartlar</b>	IEC 62471 (kızılötesi modeli)
	EN 60950-1
	cUL 60950-1
	EN 60950-22
	cUL 60950-22
	CAN/CSA-C22.2 NO. 60950-1-07
	EN 50130-4
	EN 50130-5, Sınıf IV (genel dış mekan)
	FCC Bölüm 15 Alt Bölüm B, Sınıf B
	EN 55032
	EN 61000-3-2
	EN 61000-3-3
	EN 55024
	AS/NZS CISPR 32
	ICES-003 Sınıf B
	VCCI J55022 V2/V3
	EN 50121-4
<b>ONVIF uyumluluğu</b>	EN 50132-5-2; IEC 62676-2-3
<b>Ürün sertifikaları</b>	CE, FCC, UL, cUL, C-tick, CB, VCCI, EAC
Sızdırmazlık koruması	IP67
Darbelere karşı koruma	IK10, kameranın ön camı dahil
<b>Bölge</b>	<b>Yasal uyumluluk/kalite işaretleri</b>
Avrupa	CE DINION IP 4/5/6000i
ABD	UL DINION IP 4/5/6000i

### Kurulum/yapılandırma notları



### Birlikte verilen parçalar

Miktar	Bileşen
1	Kamera
1	Hızlı kurulum kılavuzu
1	Güvenlik talimatları
1	Kamera vida kiti

### Teknik özellikler

Güç	
Giriş gerilimi	Ethernet Üzerinden Güç (48 VDC nominal); veya 24 VAC $\pm$ 10%/+12 VDC $\pm$ 10
PoE IEEE standardı	IEEE 802.3af (802.3at Tip 1) Güç seviyesi: Sınıf 3
Güç tüketimi	850 mA (12 VDC) 720 mA (24 VAC) 250 mA (PoE)
Sensör	
Sensör tipi	1/2,9 inç CMOS
Toplam sensör piksel sayısı	3072(H) x 1728(V), yaklaşık 5,3 MP

**Video performansı - Hassasiyet**

Hassasiyet - (3200K, yansıma %89, F1.3, 30IRE)

Renkli	0,369 lüks Tipik değer: 0,185 lüks (obtüratör hızı 1/12,5 sn, F1.3, 30IRE)
--------	--

Siyah-beyaz	0,035 lüks
-------------	------------

Kızılötesi ile	0,0 lüks
----------------	----------

**Video performansı - Dinamik aralık**

Yüksek Dinamik Aralık	120 dB WDR
-----------------------	------------

Şuna göre ölçülmüştür: IEC 62676 Bölüm 5'e göre	108 dB WDR
---	------------

**Video akışı**

Video sıkıştırma	H.265; H.264; M- JPEG
------------------	-----------------------

Akış	Ayarlanabilen birden fazla H.264 veya H.265 ve M-JPEG video akışı, ayarlanabilen kare hızı ve bant genişliği. Önemli Bölgeler (ROI)
------	--

Kamera işlem gecikme süresi	<120 ms (Maks. ortalama 5MP30)
--------------------------------	--------------------------------

GOP yapısı	IP
------------	----

Video kodlama aralığı	1-25 [30] fps
-----------------------	---------------

Video kodlama bölgeleri	Bölge başına video kodlayıcı kalite ayarlarına sahip 8 bölgeye kadar
----------------------------	---

**Video çözünürlüğü**

5MP (16:9)	3072 x 1728
------------	-------------

Dik döndürülmüş mod 5MP	1728 x 3072
----------------------------	-------------

4MP (16:9)	2688 x 1512
------------	-------------

Dik döndürülmüş mod 4MP	1512 x 2688
----------------------------	-------------

3MP (16:9)	2304 x 1296
------------	-------------

Dik döndürülmüş mod 3MP	1296 x 2304
----------------------------	-------------

1080p HD	1920 x 1080
----------	-------------

Dik döndürülmüş görüntü modu 1080p	1080 x 1920
--	-------------

1,3 MP (5:4)	1280 x 1024
--------------	-------------

720p	1280 x 720
------	------------

480p SD	640 x 480
---------	-----------

240p SD	320 x 240
---------	-----------

**Kamera montajı**

Temel kare hızı	25/30 fps (analog çıkış için PAL/NTSC)
-----------------	--

Ayna görüntüsü	Açık/Kapalı
----------------	-------------

Döndür	0° / 90° / 180° / 270°
--------	------------------------

Kamera LED'i	Etkinleştirme/devre dışı bırakma
--------------	----------------------------------

Analog çıkış	Kapalı, 4:3 sinemaskop, 4:3 kırpma, 16:9
--------------	--

Konum Bilgisi	Koordinat/Montaj
---------------	------------------

Lens sihirbazı	Yaklaşım, Otomatik odaklama
----------------	-----------------------------

**Video işlevleri - renk**

Ayarlanabilir resim değerleri	Kontrast, Doygunluk, Parlaklık
----------------------------------	--------------------------------

Beyaz Dengesi	2500 ila 10000K, 4 otomatik mod (Temel, Standart, Sodyum lamba, Dominant renk), Manual mod ve Tutma modu
---------------	--

**Video işlevleri - ALC**

Gündüz/Gece	Otomatik (ayarlanabilir), Renkli, Siyah-beyaz
-------------	---

Obtüratör	Otomatik Elektronik Obtüratör (AES); Sabit obtüratör (1/25[30] ila 1/15000) seçilebilir; Varsayılan obtüratör
-----------	--

IR yoğunluğu	Ayarlanabilir
--------------	---------------

**Video işlevleri - genişlet**

Netlik	Netliği iyileştirme seviyesi seçilebilir
--------	--

Arka ışık dengelemesi	Açık / kapalı / Intelligent Auto Exposure (IAE)
--------------------------	---

Kontrast iyileştirme	Açık/kapalı
----------------------	-------------

Sinyal-parazit oranı (SNR)	>55 dB
-------------------------------	--------

Parazit azaltma	Ayrı zamansal ve bölgesel ayarlara sahip Intelligent Dynamic Noise Reduction
-----------------	---

Intelligent defog	Intelligent Defog sisli ve puslu sahnelerde (değiştirilebilir) en iyi görüntü için parametreleri otomatik olarak ayarlar
-------------------	--

**Video içeriği analizi**

Analiz tipi	Essential Video Analytics
Özellikler	Kural tabanlı alarmlar ve izleme Çizgi geçme Sahaya giriş/çıkış Güzergah izleme Gezinme Başiboş / çıkarılmış nesne Kişi sayma Kalabalık yoğunluğu tahmini 3B izleme Ses algılama (mikrofon kullanılıyorsa)
Kalibrasyon / Coğrafi konum	Cayro/ivme ölçer sensör verilerine ve kamera yüksekliğine göre otomatik
Dış müdahale algılama	Maskelenebilir

**Ek işlevler**

Sahne modları	Programlayıcı ile dokuz varsayılan mod: İç Mekan, Dış Mekan, Trafik, Gece İçin Optimize Edilmiş, Akıllı AE, Canlı, Düşük bit hızı, Spor ve Oyun, Perakende
Gizlilik Maskeleyesi	Tamamen programlanabilen sekiz bağımsız bölge
Video kimlik denetimi	Kapalı / Filigran / MD5 / SHA-1 / SHA-256
Resimüstü yazı göster	Ad; Logo; Saat; Alarm mesajı
Piksel sayacı	Seçilebilir alan

**Yerel veri depolama**

Dahili RAM	60 s alarm öncesi kayıt
Bellek kartı yuvası	32 GB'a kadar microSDHC / 2 TB'a kadar microSDXC kartı destekler. (HD kayıt için Sınıf 6 veya daha üzeri hafıza kartı önerilir)
Kayıt	Sürekli kayıt, döngüsel alarm kaydı/olaylar/ programlı kayıt

**Gece görüşü**

Mesafe	50 m (164 ft)
LED	Yüksek verimli 4 LED dizisi, 850 nm

**Lens**

Lens tipi	Otomatik Değişken Odaklı 2,7 - 12 mm, DC İris F1.3-360
Lens montajı	Ana karta monte edilmiş
Yatay görüş alanı	28° - 95°
Dikey görüş alanı	16° - 50°

**Giriş/çıkış bağlantıları**

Analog video çıkışı	CVBS, 1 Vpp, BNC konektörü, 75 Ohm, yaklaşık 500 TVL Seçilebilir standart
Alarm girişi	Kısa devre veya DC 5V ile etkinleştirme
Alarm çıkışı	Giriş değeri Maksimum 0,5 A, 30 VAC / 40 VDC
Ses girişi	Kablolar; 10 kOhm tip 0,707 Vrms
Ses çıkışı	Kablolar; 16 Ohm tip 0,707 Vrms
Ağ konektörü	RJ45

**Ses akışı**

Standart	G.711, 8 kHz örnekleme hızı L16, 16 kHz örnekleme hızı AAC-LC, 48 kHz örnekleme hızında 48 kbps AAC-LC, 80 kHz örnekleme hızında 80 kbps
Sinyal-Parazit Oranı	>50 dB
Ses Akışı	Tam çift yönlü/yarı çift yönlü

**Yazılım**

Cihazın ağda algılanması	IP Helper
Cihazın ayarlanması	Web tarayıcısı veya Configuration Manager ile
Cihaz yazılımı güncellemesi	Uzaktan programlanabilir
Yazılımla izleme	Web tarayıcısı; Video Security Client; Video Security App; BVMS; Bosch Video Client; veya başka marka yazılım
En son cihaz yazılımı ve yazılım	<a href="http://downloadstore.boschsecurity.com/">http://downloadstore.boschsecurity.com/</a>

**Ağ**

Protokoller	IPv4, IPv6, UDP, TCP, HTTP, HTTPS, RTP/RTCP, IGMP V2/V3, ICMP, ICMPv6, RTSP, FTP, ARP, DHCP, APIPA (Auto-IP, link local address), NTP (SNTP), SNMP (V1, V3, MIB-II), 802.1x, DNS, DNSv6, DDNS (DynDNS.org, selfHOST.de, no-ip.com), SMTP, iSCSI, UPnP (SSDP), DiffServ (QoS), LLDP, SOAP, Dropbox™, CHAP, digest authentication
Şifreleme	TLS1.0/1.2, AES128, AES256
Ethernet	10/100 Base-T, otomatik algılmalı, yarı/tam çift yönlü
Bağlantı	Otomatik MDIX
Birlikte çalışabilirlik	ONVIF Profile S; ONVIF Profile G; GB/T 28181

**Mekanik Özellikler**

3 eksenli ayarlama (yatay/dikey/dönme hareketi)	360°/90°/360°
Boyutlar (Y x G x D)	271 x 90 x 90 mm (10,7 x 3,5 x 3,5 inç), SMB'siz
Kameranın SMB'siz ağırlığı	1,3 kg (2,9 lb)
SMB'nin ağırlığı	0,67 kg (1,48 lb)
Renkli	RAL 9006

**Çevresel Özellikler**

Çalışma sıcaklığı	Sürekli çalışmada -40 °C ila + 60 °C (-40 °F ila +140 °F); NEMA TS 2-2003 (R2008) 34 °C ila +74 °C (-30 °F ila +165 °F), test profili 2.1 kullanarak 2.1.5.1 için
Depolama sıcaklığı	-40 C° - +70 C° (-40 F° - +158 F°)
Çalışma nem oranı	%5-%100 bağıl nem (yoğuşmalı) %5 - %93 bağıl nem (yoğuşmasız)
Depolama sırasında nem oranı	%0 - %93 bağıl nem (yoğuşmasız)

**Sipariş bilgileri****NBE-5503-AL Bullet 5MP HDR 2,7-12mm oto. IP67 IK10**

H.265 ve Essential Video Analytics ile dış mekan MP gözetimi için kızılötesi aydınlatmaya sahip sağlam IP bullet kamera.

Sipariş numarası **NBE-5503-AL**

**Aksesuarlar**

**LTC 9213/01 LTC9210,9212,9215 için dir. mon. adap.**  
Kamera montaj düzenekleri için esnek direk montaj adaptörü (uygun duvar montaj ayağı ile birlikte kullanın). Maks. 9 kg (20 lb); 3 ila 15 inç çaplı direk; paslanmaz çelik şeritler  
Sipariş numarası **LTC 9213/01**

**VDA-CMT-PTZDOME Köşeye montaj adaptörü**

Köşe (270°) montaj adaptörü uygun duvar montaj adaptörü ile birlikte kullanılır.  
Sipariş numarası **VDA-CMT-PTZDOME**

**NPD-5001-POE Ethernet üzerinden güç, 15,4W, 1 port**

PoE destekli kameralarla birlikte kullanılan Ethernet Üzerinden Güç midspan enjektörü; 15,4 W, 1 port  
Ağırlık: 200 g (0,44 lb)  
Sipariş numarası **NPD-5001-POE**

**NPD-5004-POE Ethernet üzerinden güç, 15,4W, 4 port**

PoE destekli kameralarla birlikte kullanılan Ethernet Üzerinden Güç midspan enjektörü; 15,4 W, 4 port  
Ağırlık: 620 g (1,4 lb)  
Sipariş numarası **NPD-5004-POE**

**Hizmetler****EWE-DIPIR-IW 12 ay garanti uzatması DINION IP IR**

12 ay garanti uzatma

Sipariş numarası **EWE-DIPIR-IW**

**Temsilci:**

**Europe, Middle East, Africa:**  
Bosch Security Systems B.V.  
P.O. Box 80002  
5600 JB Eindhoven, The Netherlands  
Phone: + 31 40 2577 284  
emea.securitysystems@bosch.com  
emea.boschsecurity.com

**Germany:**  
Bosch Sicherheitssysteme GmbH  
Robert-Bosch-Ring 5  
85630 Grasbrunn  
Germany  
www.boschsecurity.com