

FMC-210-DM Çift Hareketli Yangın İhbar Butonu

www.boschsecurity.com



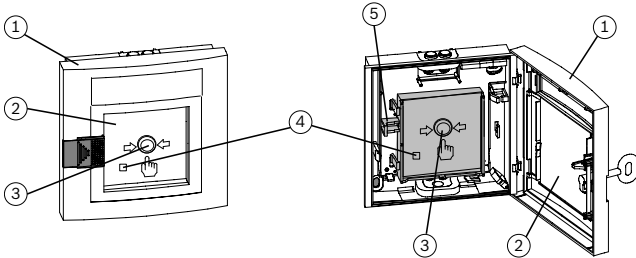
BOSCH
Yaşam için teknoloji



- Alarm tetikleme sonrasında ayarlama
- Otomatik veya manuel adresleme seçenekleri
- Alarm ve değerlendirme araştırması için gösterge LED'i
- Değerlendirme ve çoklu iletim ile sorgu yöntemleri
- İki entegre yalıtıcı sayesinde kablo kesintisi veya kısa devre durumunda LSN devre işlevlerini korur.

FMC-210-DM Çift Hareketli Yangın İhbar Butonu manuel tetikleme için kullanılır ve Yerel Güvenlik Ağı LSN ve geliştirilmiş LSN'de kullanılabilir. H Türü Manuel Yangın Butonları dış mekanda, G Türü Manuel Yangın Butonları ise iç mekanda kullanım için tasarlanmıştır.

İşlevler



Bir alarm durumunda, önce cam kapak (2) kırılır, ardından da manuel yangın butonuna (3) sertçe basılır. Bu işlem, alarm tetikleme için mikro anahtarı aktif hale getirir ve gösterge LED'i (4) yanıp söner. Bir mekanizma, basılan yangın butonunu aşağıda tutar.

Manuel yangın butonu sıfırlama koluyla (5) ya da manuel yangın butonunun (1) kapağı kapatılarak sıfırlanabilir. Gösterge LED'i (4) söner. Bu, FACP'deki alarmı sıfırlamaz. Özel yangın butonu tanımlama ve yangın butonu adresinin FACP'de görüntülenmesi, tetiklenen yangın butonunun yerinin hızlı bir şekilde belirlenmesini sağlar.

Çeşitler

Dış ve iç mekan kullanımına yönelik manuel yangın butonlarının tasarımları aynıdır. İç mekan kullanımına yönelik manuel yangın butonları (G türü) kırmızı, mavi, sarı ve yeşil renklerde sunulur. Dış mekanda kullanımına yönelik manuel yangın butonları (H türü) ise kırmızı ve mavi renklerde sunulur.

H türü manuel yangın butonları perilen ile kaplanmış özellikle dirençli bir bilgisayar kartıyla donatılmıştır.



Uyarı

Anahtar ayrıca sipariş edilmelidir.

Geliştirilmiş LSN özellikleri

Manuel yangın butonları geliştirilmiş LSN teknolojisinin tüm özelliklerini sunar:

- Ek eleman kullanılmadan T dallandırma dahil esnek ağ yapıları
- Loop veya stub hattı başına en fazla 254 gelişmiş LSN elemanı
- Döner anahtar aracılığıyla, otomatik algılamalı veya otomatik algılamasız otomatik ya da manuel adreslemesi seçilebilir
- Blendajlı ve blendajsız kablolar kullanılabilir
- 3000 m'ye kadar kablo uzunluğu (LSN 1500 A modül ile)
- Mevcut eski LSN sistemleri ve kontrol panelleri ile birlikte kullanılabilir

Sertifikalar ve onaylar

Tip Numarası	Aşağıdakilerle uyumludur
FMC-210-DM-G-R	EN 54-11:2001/A1:2005, EN 54-17:2005
FMC-210-DM-H-R	EN 54-11:2001/A1:2005, EN 54-17:2005
FMC-210-DM-G-Y	EN 12094-3:2003, EN 54-17:2005

Bölge	Yasal uyumluluk/kalite işaretleri	
Almanya	VdS	G 206098 FMC-210-DM-G-R /-G-R-A/-H-R
	VdS	G 206099 FMC-210-DM-G-Y
Avrupa	CE	FMC-210-DM-G-B / -H-B / -SM-G-B
	CE	FMC-210-DM-G-R / -H-R / -SM-G-R
	CE	FMC-210-DM-G-Y / EST-G-B
	CPD	0786-CPD-20293 FMC-210-DM-G/H-R
	CPD	0786-CPD-20244 FMC-210-DM-G-Y
Polonya	CNBOP	1505/2013 FMC-210 DM-G-R, FMC-210 DM-H-R
Ukrayna	MOE	UA1.016.0070338-11 FMC-210-DM-G-R_FMC-210-DM-H-R_FMC-210-DM-G-R-A
Slovakya	EVPÚ	SK08-ZSV-0071 FMC-210-DM, FMC-210-EST

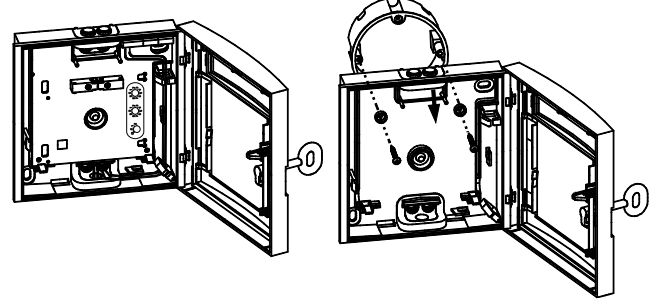
Kurulum/yapılandırma notları

- Cihaz, kaçış ve kurtarma rotaları (ör. çıkışlar, pasajlar, merdivenler) üzerinde kolayca görülebilecek ve erişilebilecek şekilde yerleştirilmelidir.
- Cihazın ortasından yere kadar hesaplanan 1400 mm $\pm 200 \pm 200$ mm montaj yüksekliği korunmalıdır.
- Cihaz, gün ışığı veya başka bir aydınlatma kaynağı ile yeterli miktarda aydınlatılmalıdır (eğer varsa emniyet aydınlatması da dahil olmak üzere).
- Bağlanabilecek maksimum LSN elemanı sayısı, LSN veri hattından yapılan akım tüketimine bağlıdır. Sınır değerler, kullanılan FACP ile sağlanan ürün bilgilerinden alınmalıdır.

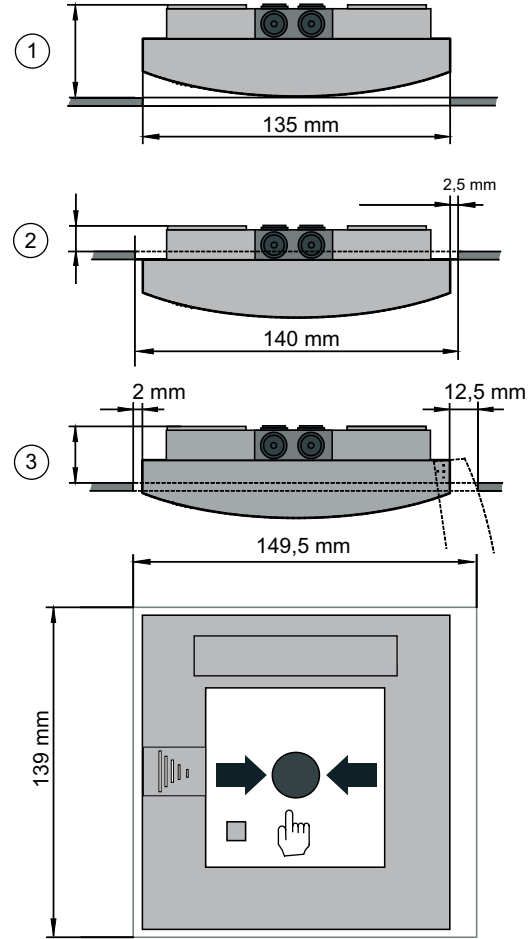
- Montaj bölgesine göre ek normlar, yönergeler ve planlama tavsiyeleri hesaba katılmalıdır (bkz. yangın dedektörü kılavuzu).
- Yerel itfaiye teşkilatlarına ilişkin düzenlemelere uygun hareket edilmelidir.

Montaj

- Kablo kanalı yüzeye montajlı olarak veya gömme montajlı olabilir.



- Yangın hortumu dolaplarının içine montaj üç şekilde yapılabilir:



Montaj derinliği

yak. 40 mm

2	14 mm
3	min. 30 mm

Teknik özellikler

Elektriksel

Çalışma gerilimi (VDC)	24 (15 ila 33)
Akım tüketimi (mA)	0.4

Mekanik

Boyutlar G x Y x D (mm)	135 x 135 x 40
Muhafaza malzemesi	Plastik ASA
Renkler	Kırmızı RAL 3001 Mavi RAL 5005 Sarı RAL 1003 RAL 6002'ye yakın yeşil
Ağırlık (g)	Yak. 235

Çevre Özellikleri

Koruma derecesi (IEC 60529) H Türü	IP 54
Koruma derecesi (IEC 60529) G Türü	IP 52
FMC-210-DM-G-R	EN 54-11
FMC-210-DM-H-R	EN 54-11
FMC-210-DM-G-Y	EN 12094-3
Çalışma sıcaklığı H Türü (°C)	-25 - 70
Çalışma sıcaklığı G Türü (°C)	-10 - 55

Sipariş bilgileri

FMC-210-DM-G-R İç mekan manuel yangın butonu, kırmızı

İç mekan kullanımına yönelik cam bölmeli adreslenebilir manuel yangın butonu, dolaylı alarm tetiklemeli (B tipi), kırmızı
Sipariş numarası **FMC-210-DM-G-R**

FMC-210-DM-H-R Dış mekan manuel yangın butonu, kırmızı

Dış mekan kullanımına yönelik cam bölmeli adreslenebilir manuel yangın butonu, dolaylı alarm tetiklemeli (B tipi), kırmızı
Sipariş numarası **FMC-210-DM-H-R**

FMC-210-DM-G-B İç mekan manuel yangın butonu, mavi
İç mekan kullanımına yönelik cam bölmeli adreslenebilir manuel yangın butonu, dolaylı alarm tetiklemeli (B tipi), mavi
Sipariş numarası **FMC-210-DM-G-B**

FMC-210-DM-H-B Dış mekan manuel yangın butonu, mavi
Dış mekan kullanımına yönelik cam bölmeli adreslenebilir manuel yangın butonu, dolaylı alarm tetiklemeli (B tipi), mavi
Sipariş numarası **FMC-210-DM-H-B**

FMC-210-DM-G-Y İç mekan manuel yangın butonu, sarı
İç mekan kullanımına yönelik cam bölmeli adreslenebilir manuel yangın butonu, dolaylı alarm tetiklemeli (B tipi), sarı
Sipariş numarası **FMC-210-DM-G-Y**

FMC-210-DM-G-GR Manuel çağrı noktası iç mekan, yeşil
İç mekan kullanımına yönelik cam bölmeli adreslenebilir manuel yangın butonu, dolaylı alarm tetiklemeli (B tipi), yeşil
Sipariş numarası **FMC-210-DM-G-GR**

Aksesuarlar




FMX-FSO-LSN Delikli, Kendiliğinden Yapışan Folyo Takımları (Boş)
FMC-210 serisi manuel yangın butonlarının etiketleme alanı için, 1 birim = 10 yaprak
Sipariş numarası **FMX-FSO-LSN**




FMC-FST-DE Folyo seti, şeffaf
FMC-120 ve FMC-210 serisi sarı ve mavi manuel yangın butonları için, 1 birim = 5 yaprak
Sipariş numarası **FMC-FST-DE**

FMC-SPGL-DEIL Yedek cam
DM, DKM, SKM, FMC-120 ve FMC-210 serisi manuel yangın butonları için, 1 birim = 5 yedek cam
Sipariş numarası **FMC-SPGL-DEIL**

FMM-KEY-FORM G/H Manuel yangın butonu anahtarı
kırmızı plastikten (ASA) yapılmıştır
Sipariş numarası **FMM-KEY-Form G/H**

FMC-210-DM Çift Hareketli Yangın İhbar Butonu

	FMC-210-DM-G-R İç mekan manuel yangın butonu, kırmızı	FMC-210-DM-H-R Dış mekan manuel yangın butonu, kırmızı	FMC-210-DM-G-B İç mekan manuel yangın butonu, mavi
			
Kullanım aralığı	iç mekan	dış mekan	iç mekan
Montaj	yüze monte/gömme montajlı	yüze monte/gömme montajlı	yüze monte/gömme montajlı
Çalışma gerilimi (VDC)	24 (15 ila 33)	24 (15 ila 33)	24 (15 ila 33)
Akım tüketimi (mA)	0.4	0.4	0.4
Koruma sınıfı	IP 52	IP 54	IP 52
İzin verilen çalışma sıcaklığı (°C)	-10 - 55	-25 - 70	-10 - 55
Renkli	kırmızı RAL 3001	kırmızı RAL 3001	mavi RAL 5005

	FMC-210-DM-H-B Dış mekan manuel yangın butonu, mavi	FMC-210-DM-G-Y İç mekan manuel yangın butonu, sarı	FMC-210-DM-G-GR Manuel çağrı noktası iç mekan, yeşil
			
Kullanım aralığı	dış mekan	iç mekan	iç mekan
Montaj	yüze monte/gömme montajlı	yüze monte/gömme montajlı	yüze monte/gömme montajlı
Çalışma gerilimi (VDC)	24 (15 ila 33)	24 (15 ila 33)	24 (15 ila 33)
Akım tüketimi (mA)	0.4	0.4	0.4
Koruma sınıfı	IP 54	IP 52	IP 52
İzin verilen çalışma sıcaklığı (°C)	-25 - 70	-10 - 55	-10 - 55
Renkli	mavi RAL 5005	sarı RAL 1003	RAL 6002'ye yakın yeşil

Temsilci:

Europe, Middle East, Africa:
Bosch Security Systems B.V.
P.O. Box 80002
5600 JB Eindhoven, The Netherlands
Phone: + 31 40 2577 284
emea.securitysystems@bosch.com
emea.boschsecurity.com

Germany:
Bosch Sicherheitssysteme GmbH
Robert-Bosch-Ring 5
85630 Grasbrunn
Germany
www.boschsecurity.com